

**TECEflex Winkelkupplung 90°, PPSU**

Artikelnummer: 737020

Dimension: 20 x 20

Material: PPSU

LE 1: 10 St.

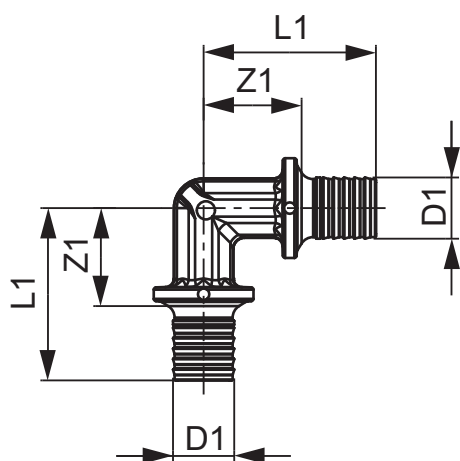
LE 2: 100 St.

Beschreibung:

Winkelkupplung 90° aus Hochleistungskunststoff PPSU zur O-Ring freien Druckhülsenverbindung von TECEflex Verbundrohr oder PE-X-Rohr gleicher Dimension (ohne TECEflex Druckhülsen).

Vertriebsdaten:

Produktname: TECEflex Winkelkupplung 90 Grad Dimension 20 x 20, PPSU
Warengruppe: 700
Produktgruppe: 1007000040



Dimension: 20 x 20

Z1: 24

L1: 43