



TECEflex T-Stück, PPSU

Artikelnummer: 730920

Dimension: 20 x 20 x 20

Material: PPSU

LE 1: 10 St.

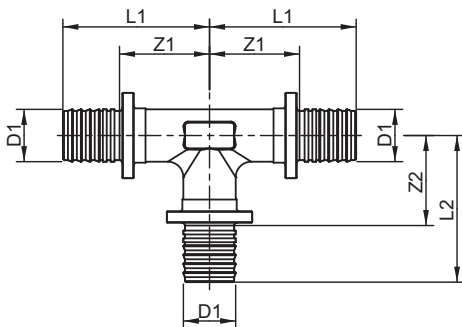
LE 2: 80 St.

Beschreibung:

T-Stück aus Hochleistungskunststoff PPSU. Fitting mit optimiertem Durchflusswiderstand (Zetawert) im Durchgang als auch im Abgang. Zur O-Ring freien Druckhülsenverbindung mit TECEflex Röhren. Ohne TECEflex Druckhülsen.

Vertriebsdaten:

Produktname: TECEflex T-Stück Dimension 20 x 20 x 20, PPSU
 Warengruppe: 700
 Produktgruppe: 1007000040



Dimension: 20 x 20 x 20

Z1: 19

Z2: 25

L1: 38

L2: 43