



TECEflex T-Stück, Siliziumbronze

Artikelnummer: 710125

Dimension: 25 x 25 x 25

Material: Siliziumbronze

LE 1: 10 St.

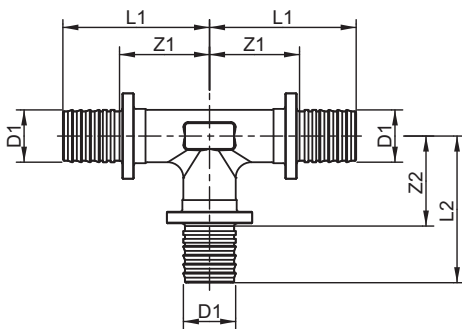
LE 2: 40 St.

Beschreibung:

T-Stück aus Siliziumbronze. Fitting mit optimiertem Durchflusswiderstand (Zetawert) im Durchgang als auch im Abgang. Zur O-Ring freien Druckhülsenverbindung mit TECEflex Rohren. Für jede Trinkwasserqualität geeignet. Ohne TECEflex Druckhülsen.

Vertriebsdaten:

Produktname: TECEflex T-Stück Dimension 25 x 25 x 25, Siliziumbronze
 Warengruppe: 700
 Produktgruppe: 1007000030



Dimension: 25 x 25 x 25

Z1: 30

Z2: 30

L1: 54

L2: 54