



### TECEflex T-Stück, Siliziumbronze

Artikelnummer: 710116

Dimension: 16 x 16 x 16

Material: Siliziumbronze

LE 1: 10 St.

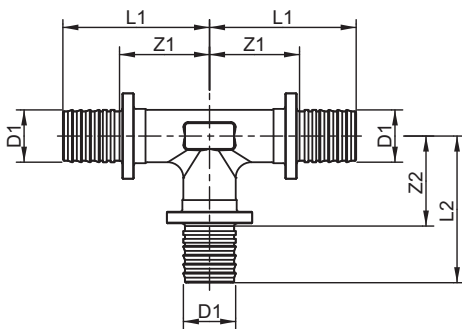
LE 2: 150 St.

#### Beschreibung:

T-Stück aus Siliziumbronze. Fitting mit optimiertem Durchflusswiderstand (Zetawert) im Durchgang als auch im Abgang. Zur O-Ring freien Druckhülsenverbindung mit TECEflex Rohren. Für jede Trinkwasserqualität geeignet. Ohne TECEflex Druckhülsen.

#### Vertriebsdaten:

Produktname: TECEflex T-Stück Dimension 16 x 16 x 16, Siliziumbronze  
 Warengruppe: 700  
 Produktgruppe: 1007000030



Dimension: 16 x 16 x 16

Z1: 23

Z2: 23

L1: 38

L2: 38