



TECEflex U-Doppelwandscheibe druckverlustoptimiert, Siliziumbronze

Artikelnummer: 708626

Dimension: 20 x Rp 1/2" x 20

Material: Siliziumbronze

LE 1: 10 St.

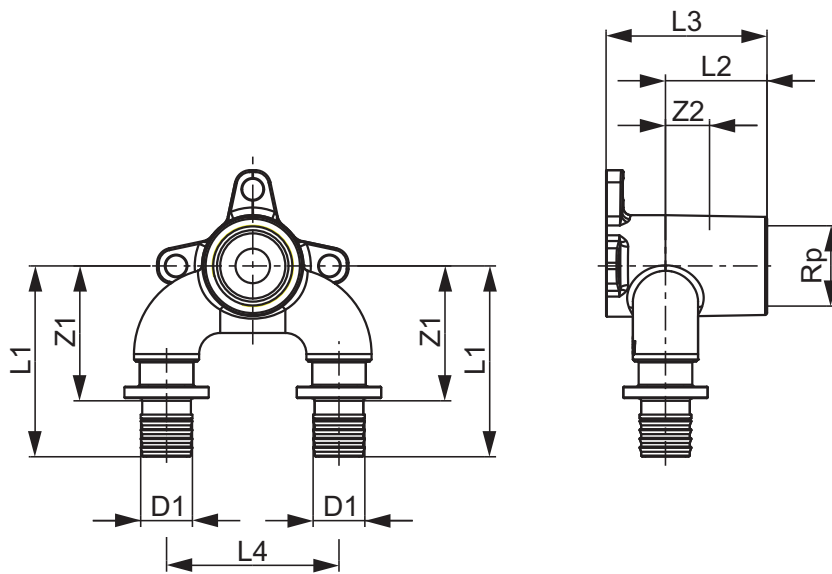
LE 2: 30 St.

Beschreibung:

U-Doppelwandscheibe aus Siliziumbronze zur O-Ring freien Druckhülsenverbindung von TECEflex Rohren mit Gewindefittings oder Armaturen mit einem Gewinde nach EN 10226. Fitting mit optimiertem Durchflusswiderstand (Zetawert). Für jede Trinkwasserqualität geeignet. Ohne TECEflex Druckhülsen.

Vertriebsdaten:

Produktname:	TECEflex U-Doppelwandscheibe druckverlustoptimiert Dimension 20 x Rp 1/2" x 20, Siliziumbronze
Warengruppe:	700
Produktgruppe:	1007000030



Dimension: 20 x Rp 1/2" x 20

Z1: 26

Z2: 11

L1: 53

L2: 26

L3: 42

L4: 45