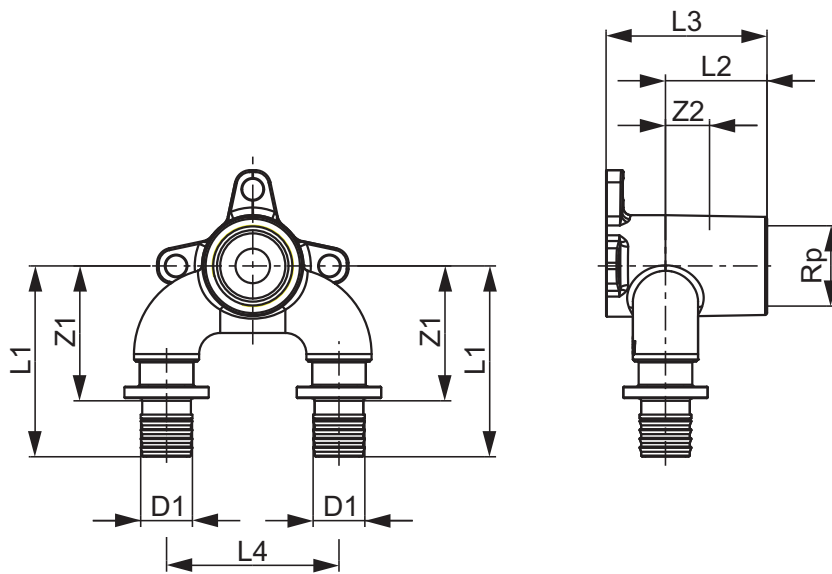


**TECEflex U-Doppelwandscheibe druckverlustoptimiert, Siliziumbronze****Artikelnummer:** 708625**Dimension:** 16 x Rp 1/2" x 16**Material:** Siliziumbronze**LE 1:** 10 St.**LE 2:** 30 St.**Beschreibung:**

U-Doppelwandscheibe aus Siliziumbronze zur O-Ring freien Druckhülsenverbindung von TECEflex Rohren mit Gewindefittings oder Armaturen mit einem Gewinde nach EN 10226. Fitting mit optimiertem Durchflusswiderstand (Zetawert). Für jede Trinkwasserqualität geeignet. Ohne TECEflex Druckhülsen.

**Vertriebsdaten:**

Produktname:	TECEflex U-Doppelwandscheibe druckverlustoptimiert Dimension 16 x Rp 1/2" x 16, Siliziumbronze
Warengruppe:	700
Produktgruppe:	1007000030



Dimension: 16 x Rp 1/2" x 16

Z1: 37

Z2: 12

L1: 51

L2: 27

L3: 42

L4: 45