



TECEflex Wandscheibe, Siliziumbronze

Artikelnummer: 708612

Dimension: 20 x Rp 3/4"

Material: Siliziumbronze

LE 1: 10 St.

LE 2: 30 St.

Beschreibung:

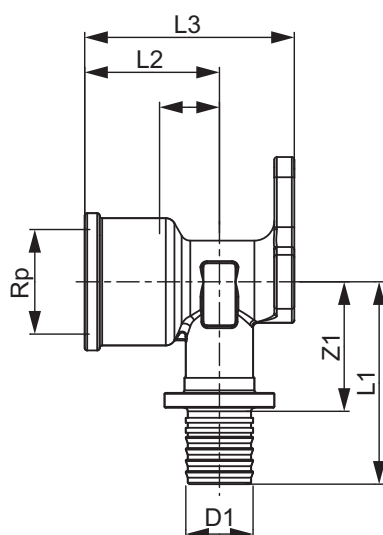
Wandscheibe aus Siliziumbronze zur O-Ring freien Druckhülsenverbindung von TECEflex Rohren mit Gewindefittings oder Armaturen mit einem Gewinde nach DIN EN 10226. Fitting mit optimiertem Durchflusswiderstand (Zetawert). Für jede Trinkwasserqualität geeignet. Ohne TECEflex Druckhülsen.

Vertriebsdaten:

Produktname: TECEflex Wandscheibe Dimension 20 x Rp 3/4", Siliziumbronze

Warengruppe: 700

Produktgruppe: 1007000030



Dimension: 20 x Rp 3/4"

Z1: 29

Z2: 15

L1: 46

L2: 31

L3: 46