



### TECEflex Wandscheibe, Siliziumbronze

Artikelnummer: 708610

Dimension: 16 x Rp 1/2"

Material: Siliziumbronze

LE 1: 10 St.

LE 2: 100 St.

#### Beschreibung:

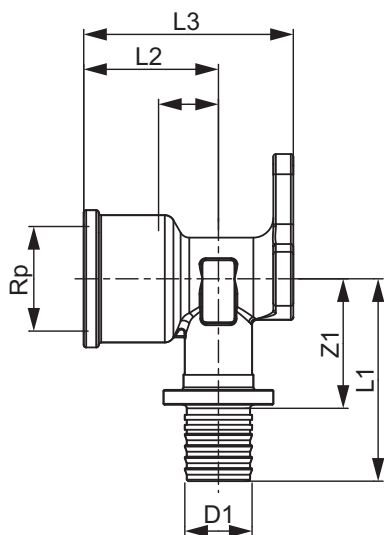
Wandscheibe aus Siliziumbronze zur O-Ring freien Druckhülsenverbindung von TECEflex Rohren mit Gewindefittings oder Armaturen mit einem Gewinde nach DIN EN 10226. Fitting mit optimiertem Durchflusswiderstand (Zetawert). Für jede Trinkwasserqualität geeignet. Ohne TECEflex Druckhülsen.

#### Vertriebsdaten:

Produktname: TECEflex Wandscheibe Dimension 16 x Rp 1/2", Siliziumbronze

Warengruppe: 700

Produktgruppe: 1007000030



Dimension: 16 x Rp 1/2"

Z1: 26

Z2: 12

L1: 41

L2: 27

L3: 42