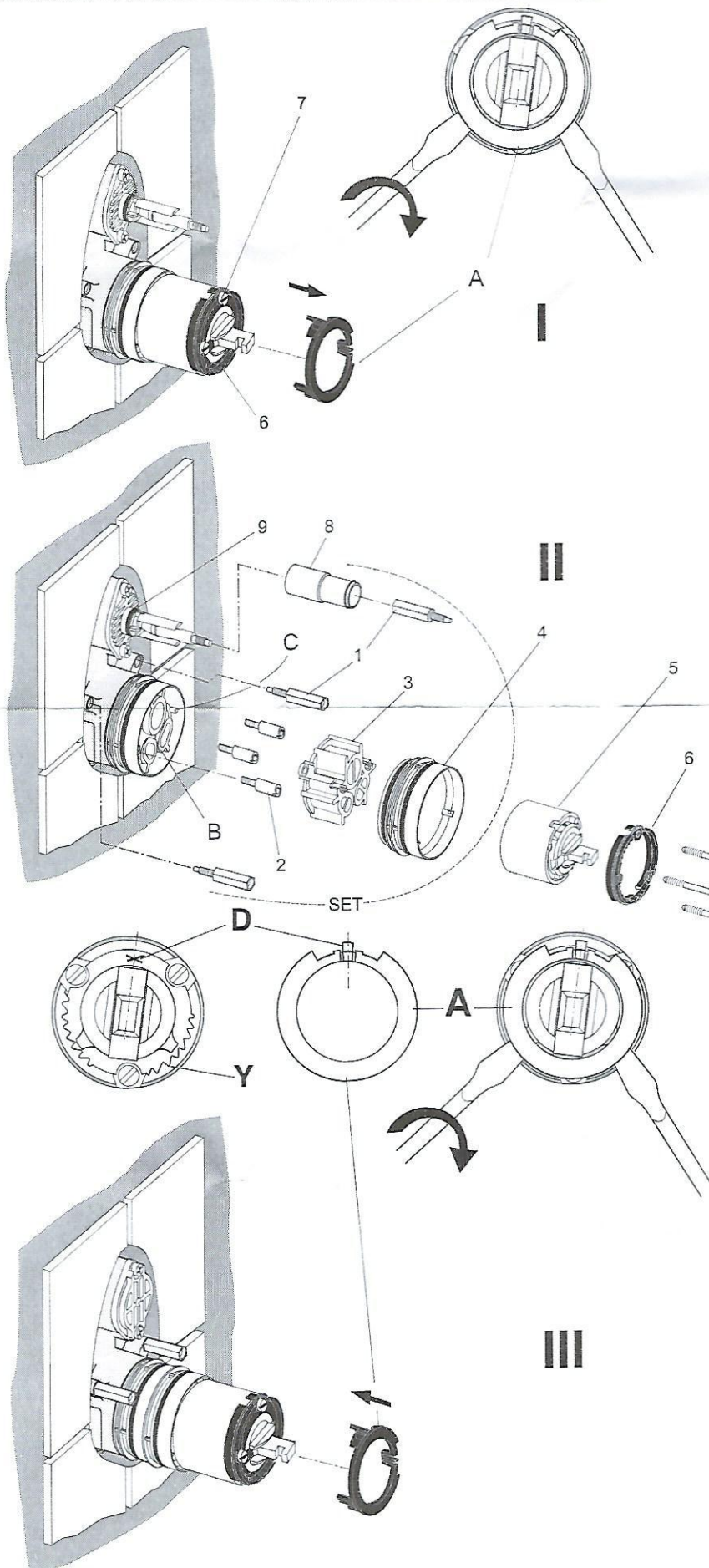


Vor Beginn der Montage bitte sorgfältig durchlesen.  
 Please read these instructions carefully before commencing installation.  
 Prière de lire attentivement cette notice avant de procéder à l'installation.  
 Prima di iniziare il montaggio leggere attentamente le seguenti istruzioni.



## A 963 542



- Zulaufleitungen absperrn. Stellring ( Temperaturbegrenzer ) A durch wechselseitiges Abhebeln mit einem Schraubendreher entfernen. Schrauben 7 lösen und Kartusche + Rasterring 6 herausnehmen.

- Einsatzstück B ( siehe Bild II ) mit den Bundschrauben 2 befestigen ( darauf achten, daß die Dichtungen zwischen Einsatzstück und Batteriekörper sauber sitzen und das die 3 Bundschrauben gleichmäßig angezogen sind ). Spindelverlängerungen 1 einschrauben ( 2x am Batteriekörper, 1x als Spindelverlängerung an der Umschaltung ) und anziehen. Zwischenstück 8 über den O - Ring 9 der Umschaltung schieben. Kunststoff-Einsatz 3 aufsetzen - Dichtungen zeigen zum Einsatzstück B , die zwei Führungen C werden zum Zentrieren verwendet. Den Stützring 4 aufschieben. Kartusche 5 + Rasterring 6 wieder aufsetzen und mit den Schrauben 7 wechselweise und nicht zu fest anziehen.

- Wenn vorhanden, Stellring A wieder montieren.

**JUSTIERUNG** zur Vermeidung von Verbrühungsgefahr. ( Fig. III, Detail A )  
 Zulaufleitungen öffnen. Griffhebel aufstecken, Armatur öffnen und die gewünschte Temperaturgrenze ansteuern. In dieser Position Kartusche schließen und Griffhebel abziehen. Den Stellring A von vorne so einsetzen, daß die Sperrnase ( D ) in etwa mittig hinter der Griffhebelaufnahme einrastet ( siehe Fig. III, Markierung X ). Dabei darauf achten, daß die Zähne des Stellrings in den Zahnkranz des Rasterrings 6 greifen ( siehe Fig. III, Y ). Kontrolle - den Griffhebel aufstecken, gegen den Begrenzer drehen und Temperatur prüfen.

**NACHJUSTIERUNG**  
 Muß der Stellring neu positioniert werden, so ist nach gleichem Schema zu verfahren. Mit einem Schraubendreher den Stellring durch wechselseitiges Abhebeln entfernen ( siehe Fig. I ). Neue Einstellung wie unter JUSTIERUNG beschrieben vornehmen. Restliche Teile wie in der Montageanleitung Bausatz 2 beschrieben montieren.