

Wave, Circle

Montage- und Gebrauchsanleitung	Duschsystem mit Einhebel-Brausemischer/-thermostat
Instructions for mounting and use	Shower System
Notice de montage et d'utilisation	Système de douche avec mitigeur de douche monocommande non encastré
Montagehandleiding en handleiding	Eenhendel douchemengkraan met douchegarnituur
Instrucciones de montaje y uso	Sistema de ducha con teleducha monomando visto
Ilstruzioni d'uso e montaggio	Sistema doccia con miscelatore monocomando esterno
Instruções de montagem e de uso	Sistema de duche com misturadora monocomando de duche para montagem sobre a parede
Monterings- og brugsanvisninger	Brusesystem med 1-grebs brusebatteri til frembygning
Asennus- ja käyttöohje	Suihkusetti yksiote suihkuhanalla, pinta-asennus
Monterings- og brugsanvisninger	Dusjsystem med 1-grebs dusjbatteri, utenpåliggende
Monterings- och bruksanvisning	Duschsystem med engrepps duschblandare för utanpåliggande montage
Paigaldus- ja kasutusjuhend	Seinapealse ühe kangiga dušisegisti dušisüsteem
Instrukcja montażu i użytkowania	Zestaw prysznicowy z jednouchwytową baterią natynkową
Инструкция по монтажу и эксплуатации	Душевая система с однорычажным смесителем для душа, для стандартного монтажа
Návod k montáži a použití	Sprchový systém s pákovou sprchovou baterií na omítku
Montážny návod a návod na obsluhu	Sprchový systém s jednopákovou vonkajšou sprchovou batériou
Szerelési és használati útmutató	Zuhanyrendszer egykaros keverőzuhany csapterleppel, vakolat fölé
Upute za montažu i upotrebu	Sustav za tuširanje s ventilom za miješanje s ručicom nadžbuka
Instrucțiuni de utilizare și montaj	Sistem pentru duș cu baterie monocomandă, montaj pe perete
Navodila za montažo in uporabo	Sistem za prho z enoročno mešalno baterijo za prho, nadometni
Ръководство за монтаж и експлоатация	Душ-система със смесител с една ръкохватка, открит монтаж
Montāžas un lietošanas instrukcija	Dušas sistēma ar viena roktura dušas maisītāju, virsapmetuma
Montavimo ir naudojimo instrukcija	Dušo sistema su vienos svirties dušo maišytuvu, montuojamu ant sienos
Montaj ve Kullanma Kılavuzu	Tek kollu siva üstü banyo bataryalı duş sistemi
安装和操作说明	淋浴系统
설치 및 사용 설명서	샤워 시스템, 노출형 단일 레버 샤워 혼합 수도꼭지 포함
設置及び取り扱い方法	シャワー用シングルレバースタッド式混合水栓オーバーヘッドシャワー付き
دليل التركيب والاستخدام	نظام دش مع خلاط دش خارجي بذراع واحدة



Wichtige Hinweise	4
Important information	5
Remarques importantes	6
Belangrijke aanwijzingen	7
Información importante	8
Indicazioni importanti	9
Indicações importantes	10
Vigtige henvisninger	11
Tärkeä ohje	12
Viktig informasjon	13
Viktig information	14
Olulised nõuanded	15
Ważne informacje	16
Важные замечания	17
Důležité pokyny	18
Dôležité upozornenia	19
Fontos tudnivalók	20
Važne napomene	21
Indicații importante	22
Pomembni napotki	23
Важни указания	24
Svarīgi norādījumi	25
Svarbūs nurodymai	26
Önemli bilgiler	27
重要说明	28
주의 사항	29
重要注意事項	30
ملاحظات هامة	31



Montage, Installation, Montage, Montage, Montaje, Montaggio, Montagem, Montering, Asennus, Monterung, Monterung, Paigaldus, Montaż, Монтаж, Montáž, Montáž, Szerelés, Montaža, Instalarea, Montaža, Монтаж, Montáža, Montavimas, Montaj, 安装, 설치, 設置, التركيب	32
--	----



Bedienung, Operation, Commande, Bedienung, Manejo, Comandi, Comando, Betjening, Käyttö, Betjening, Manövrering, Käsitsemine, Obsługa, Обслуживание, Obsluha, Obsluha, Kezelés, Rukovanje, Operare, Upravljanje, Обслужване, Lietošana, Valdymas, Kullanım, 操作, 조작, الاستعمال	38
--	----



Pflege und Wartung, Care&maintenance, Entretien&maintenance, Onderhoudsinstructies, Conservación y mantenimiento, Cura&manutenzione, Conservação&manutenção, Pleje og vedligeholdelse, Hoito ja huolto, Pleie og vedlikehold, Skötsel&underhåll, Hooldus, Pielęgnacja i konserwacja, Уход и техобслуживание, Péče a údržba, Starostlivosť a údržba, Ápolás és karbantartás, Njega i održavanje, Ingrijire&întreținere, Nega in vzdrževanje, Грижа и поддръжка, Koršana un apkope, Bendroji ir techninė priežiūra, Koruma&Bakım, 维护和保养, 관리 및 유지보수, お手入れとメンテナンス, العناية والصيانة	40
---	----



Diese Anleitung ist Bestandteil des Duravit Produkts und muss sorgfältig gelesen werden und jederzeit verfügbar sein.

Zielgruppe und Qualifikation

Das Produkt darf nur durch ausgebildete Sanitärinstallateure montiert werden.

Erklärung der Signalwörter und Symbole

ACHTUNG

Beschreibt Schäden, die nicht die Person betreffen.



Verweis auf Montagehinweis in diesem Kapitel



Aufforderung zum Sichten (z. B. auf Kratzer)



Aufforderung zum Tragen von Handschuhen

Technische Daten

Betriebsdruck empfohlen	max. 1,0 MPa 0,1 - 0,5 MPa
Prüfdruck	1,6 MPa
1 MPa = 10 bar = 145 PSI	
Temperatur Heißwasser	max. 60 °C

Sicherheitshinweise

Schnitt- und Quetschverletzungen

- > Handschuhe tragen bei der Montage.

Produkt und/oder Sachschäden

- > Installationsvorschriften örtlicher Versorgungsunternehmen sowie länderspezifische Normen uneingeschränkt einhalten.
- > Druckunterschiede zwischen Warm- und Kaltwasseranschlüssen ausgleichen.
- > Bei Installationen mit Durchlauferhitzern die Herstellerhinweise beachten.

Montagehinweise

1 Spülen und silikonisieren (Grafik 01)

ACHTUNG

Funktionsstörung der Armatur durch verschmutzte Leitungen

- > Vor Montage der Armatur Leitungen nach den gültigen Normen spülen.

Wasserschäden

- > Leitungen mit essigsäurefreiem Silikon umschließen.



These instructions are part of the Duravit product and must be read carefully and kept available at all times.

Target readership and qualifications

The product may only be installed by a qualified plumber.

Explanation of the key words and symbols

NOTICE

Addresses practices not related to physical injury.



Link to the mounting instructions in this section



Prompt for inspection (e.g. for scratches)



Prompt to wear gloves

Technical data

Operating pressure	max. 1.0 MPa
Recommended	0.1 - 0.5 MPa
Test pressure	1.6 MPa
1 MPa = 10 bar = 145 PSI	
Hot water temperature	max. 60 °C

Safety instructions

Cut and crushing injuries

> Wear gloves when installing the product.

Product and/or property damage

- > Observe the local installation regulations and any country-specific standards at all times.
- > Equalise pressure differences between cold and hot water connections.
- > Observe the manufacturer's instructions for installation with continuous flow heaters.

Mounting instructions

1 Flushing and siliconising (diagram 01)

NOTICE

Tap unit malfunction due to dirty pipes

> Flush the pipes according to the applicable standards before mounting the tap unit.

Water damage

> Enclose pipes with silicone that does not contain acetic acid.



Cette notice de montage fait partie intégrante du produit Duravit. Elle doit être lue attentivement avant le montage et être disponible à tout moment.

Groupe cible et qualification

Le produit doit être monté uniquement par des installateurs sanitaires formés à cet effet.

Explication des avertissements et symboles

ATTENTION

Décrit des dommages qui ne concernent pas la personne.



Voir la consigne de montage dans ce chapitre



Invitation à vérifier (par. ex. les rayures)



Invitation à porter des gants

Caractéristiques techniques

Pression de service	max. 1,0 MPa
Recommandée	0,1 - 0,5 MPa
Pression d'épreuve	1,6 MPa
1 MPa = 10 bar = 145 PSI	
Température de l'eau chaude	max. 60 °C

Consignes de sécurité

Coupures et blessures par écrasement

> Porter des gants durant le montage.

Dommmages du produit et/ou des biens

- > Les prescriptions d'installation des entreprises de fourniture locales et les normes nationales doivent impérativement être appliquées.
- > Compenser les différences de pression entre les raccords d'eau chaude et d'eau froide.
- > Tenir compte des consignes du fabricant lors de l'installation avec des chauffe-eau instantanés.

Consignes de montage

1 Rinçage et silicongage (graphique 01)

ATTENTION

Dysfonctionnement de la robinetterie dû à des conduites encrassées

- > Rincer les conduites conformément aux normes en vigueur avant le montage de la robinetterie.

Dégâts des eaux

- > Garnir les conduites de silicone exempt d'acide acétique.



Deze handleiding is een onderdeel van het Duravit-product en moet zorgvuldig worden gelezen en te allen tijde beschikbaar zijn.

Doelgroep en kwalificatie

Het product mag alleen door opgeleide sanitair installateurs worden gemonteerd.

Uitleg van de signaalwoorden en symbolen

LET OP

Beschrijft schade die geen betrekking heeft op personen.



Verwijzing naar montage-instructies in dit hoofdstuk.



Visuele controle noodzakelijk (bijv. i.v.m. krassen).



Er dienen handschoenen te worden gedragen.

Technische gegevens

Werkdruk	max. 1,0 MPa
Aanbevolen werkdruk	0,1 - 0,5 MPa
Testdruk	1,6 MPa
1 MPa = 10 bar = 145 PSI	
Temperatuur warm water	max. 60 °C

Veiligheidsvoorschriften

Snijwonden en kneuzingen

> Draag tijdens de montage handschoenen.

Schade aan het product en/of materiële schade

- > Neem de installatievoorschriften van de lokale nutsbedrijven alsmede de voor het betreffende land geldende normen volledig in acht.
- > Compenseer drukverschillen tussen warm- en koudwateraansluitingen.
- > Neem bij installaties met geisers de aanwijzingen van de fabrikant in acht.

Montage-instructies

1 Spoelen en siliconeren (afbeelding 01)

LET OP

Functionele storing van de kraan door verontreinigde leidingen

- > Voordat de kraan wordt gemonteerd, moeten de leidingen volgens de geldende normen worden gespoeld.

Waterschade

- > De leidingen moeten met azijnzuurvrij silicone worden omsloten.



Estas instrucciones forman parte del producto Duravit y se deben leer detenidamente, además de estar disponibles en cualquier momento.

Instaladores y cualificación

El producto solo debe ser montado por instaladores sanitarios autorizados.

Explicación de las indicaciones y símbolos de advertencia

AVISO

Describe daños que no afectan a la persona.



Se refiere a una indicación de montaje en este capítulo



Comprobar de que no haya, (por ejemplo, arañazos)



Ponerse guantes

Características técnicas

Presión de funcionamiento	Máx. 1,0 MPa
Recomendada	0,1 - 0,5 MPa
Presión de comprobación	1,6 MPa
1 MPa = 10 bar = 145 PSI	
Temperatura del agua caliente	Máx. 60 °C

Advertencias de seguridad

Lesiones de corte y aplastamiento

- > Llevar guantes durante el montaje.

Daños materiales o en el producto

- > Deberán cumplirse de forma rigurosa las normativas de instalación de las empresas de suministro locales y las normas específicas de cada país.
- > Compensar las diferencias de presión entre las tomas de agua caliente y fría.
- > En caso de instalaciones con calentadores de paso, tener en cuenta las indicaciones del fabricante.

Indicaciones de montaje

1 Aclarar y siliconizar (ilustr. 01)

AVISO

Fallo de funcionamiento en la grifería provocado por conductos sucios

- > Antes de montar la grifería, aclarar los conductos según las normas vigentes.

Daños de agua

- > Rellenar el espacio entre conducto y pared con silicona sin ácido acético.



Questo manuale è parte integrante del prodotto Duravit, deve essere letto con attenzione e deve essere disponibile in qualsiasi momento.

Destinatari e competenza

Il prodotto deve essere installato esclusivamente da tecnici specializzati e qualificati.

Spiegazione delle parole chiave e dei simboli

AVVISO

Descrive danni che non riguardano la persona.



Riferimento alla nota al montaggio in questo capitolo



Richiesta di ispezione visiva (ad es. per cercare graffi)



Richiesta di indossare i guanti

Dati tecnici

Pressione d'esercizio	max. 1,0 MPa
Consigliata	0,1 - 0,5 MPa
Pressione di prova	1,6 MPa
1 MPa = 10 bar = 145 PSI	
Temperatura acqua calda	max. 60 °C

Indicazioni di sicurezza

Lesioni da taglio e schiacciamento

> Indossare i guanti per il montaggio.

Danni al prodotto e/o danni materiali

- > Per l'installazione è necessario rispettare sempre rigorosamente le normative specifiche degli enti di approvvigionamento locali e le norme nazionali.
- > Compensare le differenze di pressione fra gli attacchi dell'acqua calda e quelli dell'acqua fredda.
- > Per le installazioni con scaldacqua istantanei attenersi alle indicazioni dei rispettivi produttori.

Indicazioni per l'installazione

1 Risciacquo e siliconatura (fig. 01)

AVVISO

Anomalia di funzionamento della rubinetteria a causa di tubazioni sporche

- > Prima di montare la rubinetteria risciacquare le tubazioni secondo le norme vigenti.

Danni causati dall'acqua

- > Avvolgere le tubazioni con silicone privo di acido acetico.



Este manual é parte integrante do produto Duravit e deve ser lido atentamente e deve estar sempre à disposição.

Grupo-alvo e qualificação

O produto só deve ser montado por técnicos qualificados para instalações sanitárias.

Descrição das palavras-chave e dos símbolos

AVISO

Descreve danos que não dizem respeito a pessoas.



Referência às instruções de montagem neste capítulo



Solicitação para inspeção visual (por ex. quanto a arranhões)



Solicitação para usar luvas

Dados técnicos

Pressão operacional	máx. 1,0 MPa
Recomendado	0,1 - 0,5 MPa
Pressão de ensaio	1,6 MPa
1 MPa = 10 bar = 145 PSI	
Temperatura da água quente	máx. 60 °C

Indicações de segurança

Ferimentos devido a cortes e esmagamentos

> Usar luvas durante a montagem.

Danos ao produto e/ou danos materiais

- > Devem ser respeitadas, incondicionalmente, todas as diretivas de instalação dos serviços públicos locais, assim como as normas específicas do país.
- > Compensar as diferenças de temperatura entre as ligações de água quente e de água fria.
- > Em instalações com esquentadores contínuos é necessário observar as respectivas instruções do fabricante.

Instruções de montagem

1 Lavagem e siliconização (gráfico 01)

AVISO

Falha de funcionamento da misturadora devido a tubagens sujas

- > Antes da montagem da misturadora é necessário lavar as tubagens de acordo com as normas vigentes.

Danos causados pela água

- > Envolver os tubos com silicone livre de ácido acético.



Denne vejledning er en del af Duravit produktet og skal gennemlæses nøje samt altid være tilgængelig.

Målgruppe og kvalifikationer

Produktet må kun monteres af en kvalificeret vvs-installatør.

Forklaring af symboler

VARSEL

Beskriver skader, som ikke vedrører personen.



Se monteringsanvisning i dette kapitel



Visuel kontrol (f.eks. for ridser)



Handsker anbefales

Tekniske data

Driftstryk	maks. 1,0 MPa
Anbefalet	0,1 - 0,5 MPa
Prøvetryk	1,6 MPa
1 MPa = 10 bar = 145 PSI	
Varmtvandstemperatur	maks. 60 °C

Sikkerhedsforskrifter

Snit- og personskade

> Bær handsker under monteringen.

Produkt- og/eller tingskade

- > De lokale installationsforskrifter og landespecifikke standarder skal altid overholdes.
- > Trykforskelle mellem varmt- og koldtvandstilførslen skal udlignes.
- > Ved montering af gennemstrømningsvandvarmere skal producentens anvisninger overholdes.

Monteringsanvisninger

1 Skylning og behandling med silikone (illustration 01)

VARSEL

Problemer med armaturet forårsaget af tilstopning

- > Inden montering af armaturet skal eventuelle urenheder i vandrørene skylles ud.

Undgå vandskader

- > Det anbefales at tætnes med eddikesyre-fri silikone i overgange.



Tämä ohje on Duravit-tuotteen osa, joka on luettava huolellisesti ja jonka on oltava aina käytettävissä.

Kohderyhmät ja pätevyysvaatimukset

Tuotteen saa asentaa vain koulutettu LVI-asentaja.

Merkkisanojen ja symbolien selitykset

ILMOITUS

Kuvaa vaurioita, jotka eivät koske henkilöitä.

Viite tässä luvussa olevaan asennusohjeeseen



Kehotus silmämääräiseen tarkastukseen (esim. naarmujen varalta)



Kehotus käsineiden käyttöön



Tekniset tiedot

Käyttöpaine	maks. 1,0 MPa
Suositus	0,1 - 0,5 MPa
Tarkastuspaine	1,6 MPa
1 MPa = 10 bar = 145 PSI	
Lämpötila, kuumavesi	maks. 60 °C

Turvallisuusohjeita

Viihto- ja puristusvammat

> Käytä asennuksessa käsineitä.

Tuotevauriot ja/tai aineelliset vahingot

- > Noudata paikallisen sähkö- ja vesilaitoksen asennusmääräyksiä sekä maakohtaisia normeja rajoituksetta.
- > Tasaa lämmin- ja kylmävesiliitäntöjen väliset paine-erot.
- > Läpivirtausvedenlämmittimiä käytävissä asennuksissa on noudatettava laitevalmistajien ohjeita.

Asennusohjeet

1 Huuhtelu ja silikointi (kuva 01)

ILMOITUS

Hanan toimintahäiriö likaisten johtojen vuoksi

- > Huuhtele johdot ennen hanan asentamista voimassa olevien normien mukaan.

Vesivauriot

- > Tiivistä johdot etikkahapottomalla silikonilla.



Denne veiledningen er en del av Duravit-produktet og må leses nøye og være tilgjengelig til enhver tid.

Målgruppe og kvalifikasjon

Produktet skal kun monteres av faglærte VVS-montører.

Forklaring av symboler

VARSEL

Beskriver skader som ikke gjelder personer.



Se monteringsveiledning i dette kapitel



Visuell kontroll (f.eks. med tanke på riper)



Hansker anbefales

Tekniske data

Driftstrykk	maks. 1,0 MPa
Anbefalt	0,1 - 0,5 MPa
Testtrykk	1,6 MPa
1 MPa = 10 bar = 145 PSI	
Temperatur varmtvann	maks. 60 °C

Sikkerhetshenvisninger

Snitt- og personskade

> Bruk hansker under monteringen.

Produktskader og/eller materielle skader

- > Installasjonsforskrifter fra lokale vannverk og e-verk og nasjonale standarder må alltid overholdes.
- > Utjevn trykkforskjeller mellom varmtvanns- og kaldtvannstilkoblinger.
- > Ved installasjoner med gjennomstrømningsberedere må produsentanvisningene følges.

Monteringsanvisninger

1 Spyle og silikonisere (grafikk 01)

VARSEL

Problemer med armaturet forårsaket av tilstopping

> Innen montering av armaturet skal eventuelle urenheter i vannrørene skylles ut.

Unngå vannskader

> Det anbefales å tette med silikone i overgangen bak armaturet i henhold til gjeldende lovgivning.



Anvisningen utgör en del av Duravit produkten. Läs noga igenom den och se till att den alltid finns tillgänglig.

Målgrupp och behörighet

Produkten får endast monteras av kvalificerade VVS-installatörer.

Förklaring till signalord och symboler

MEDELLENDE

Beskriver skador som inte beträffar personen.



Hänvisning till monteringsanvisning i det här kapitlet



Uppmaning till besiktning (t.ex. repor)



Uppmaning att använda handskar

Tekniska data

Drifttryck	max. 1,0 MPa
Rekommenderat	0,1 - 0,5 MPa
Provtryck	1,6 MPa
1 MPa = 10 bar = 145 PSI	
Temperatur varmvatten	max. 60 °C

Säkerhetsanvisningar

Skär- och klämskador

> Använd handskar vid monteringen.

Produkt- och/eller sakskador

- > Följ ovillkorligen gällande normer och lokala installationsföreskrifter till punkt och pricka.
- > Utjäma tryckskillnader mellan varm- och kallvattenanslutningar.
- > Beakta tillverkarens anvisningar för installationer med varmvattenberedare.

Monteringsanvisningar

1 Spola och silikonera (bild 01)

MEDELLENDE

Funktionsstörning i armatyren p.g.a. smutsiga ledningar

> Spola ledningarna enligt gällande standarder innan armatyren monteras.

Vattenskador

> Omslut ledningarna med ättiksyrafri silikon.



See juhend kuulub Duraviti toote juurde ja seda tuleb põhjalikult lugeda ning see peab olema alati kättesaadav.

Sihtrühm ja kvalifikatsioon

Toote võib paigaldada vaid koolitatud sanitaartechnik.

Märksõnade ja sümbolite seletus

NB

Kirjeldab isikuid mittepuudutavaid kahjustusi.



Viide selles peatükis olevale paigaldusjuhisele



Visuaalse kontrolli nõue (nt kriimustused)



Kinnaste kandmise nõue

Tehnilised andmed

Talitlusrõhk max. 1,0 MPa

Soovituslik 0,1 - 0,5 MPa

Katserõhk 1,6 MPa

1 MPa = 10 baari = 145 PSI

Kuuma vee temperatuur max. 60 °C

Ohutusjuhised

Lõike- ja muljumisvigastused

> Kandke paigaldamisel kindaid.

Toote kahjustused ja/või varaline kahju

- > Järgige kohalike tarneettevõtete paigalduseeskirju ja ka riiklikke standardeid.
- > Tasandage sooja ja külma vee ühendustorustike rõhuerinevused.
- > Kui paigaldatakse ka läbivoolusoojendi, tuleb järgida selle tootja juhiseid.

Paigaldusjuhised

1 Loputamine ja silikooniga tihendamine (graafik 01)

NB

Määratud torudest põhjustatud kraani talitlushäired

- > Enne kraani torude paigaldamist tuleb need vastavalt kehtivatele standarditele läbiloputada.

Veekahjustused

- > Kandke torude ümber äädikhappeta silikooni.



Instrukcja jest częścią produktu Duravit; należy ją dokładnie przeczytać i przechowywać w łatwo dostępnym miejscu.

Grupa docelowa i kwalifikacje

Produkt mogą montować tylko odpowiednio wykwalifikowani instalatorzy sanitarni.

Objaśnienie haseł i symboli

INFORMACJA

Opisuje szkody rzeczowe.

Odsyłacz do wskazówek montażowych zawartych w tym rozdziale



Konieczna kontrola wzrokowa (np. pod kątem zarysowań)



Polecenie noszenia rękawic

Dane techniczne

Ciśnienie robocze	maks. 1,0 MPa
Zalecane	0,1 - 0,5 MPa
Ciśnienie kontrolne	1,6 MPa
1 MPa = 10 bar = 145 PSI	
Temperatura wody gorącej	maks. 60°C

Wskazówki dotyczące bezpieczeństwa

Rany cięte i miażdżone

> Podczas montażu nosić rękawice.

Uszkodzenia produktu i szkody rzeczowe

- > Instalacja musi być zgodna z przepisami lokalnego dostawcy mediów oraz standardami obowiązującymi w danym kraju.
- > Wyrównać różnice ciśnień w przewodach przetęczy ciepłej i zimnej wody.
- > W instalacjach z przepływowymi ogrzewaczami wody przestrzegać wskazówek ich producentów.

Wskazówki montażowe

1 Płukanie i silikonowanie (rys. 01)

INFORMACJA

Zakłócenia działania baterii na skutek zanieczyszczonych przewodów

> Przed montażem baterii przepłukać przewody zgodnie z obowiązującymi normami.

Uszkodzenia na skutek działania wody

> Pokryć przewody silikonem niezawierającym kwasu octowego.



Данное руководство является частью продукции компании Duravit. Его необходимо внимательно прочитать и всегда иметь в наличии.

Целевая группа и квалификация

Установка изделия должна выполняться только профессиональными сантехниками.

Пояснения к сигнальным словам и символам

УВЕДОМЛЕНИЕ

Описывает материальный ущерб.



Данная глава ссылается на инструкцию по монтажу



Требуется осмотр (например, на наличие царапин)



Обязательно носить перчатки

Технические характеристики

Рабочее давление	макс. 1,0 МПа
Рекомендуется	0,1 - 0,5 МПа
Контрольное давление	1,6 МПа
1 МПа = 10 бар = 145 Psi	
Температура горячей воды	макс. 60 °C

Указания по технике безопасности

Повреждения от порезов и защемления

- > Необходимо носить перчатки при монтаже.

Повреждения изделия и/или имущества

- > Следует безоговорочно соблюдать указания по монтажу местных коммунальных организаций, а также нормы и правила, применяемые в конкретной стране.
- > Выравнивать разность давлений в трубопроводах горячей и холодной воды.
- > При монтаже с проточными водонагревателями соблюдать инструкции производителей.

Указания по монтажу

- 1** Промыть и покрыть силиконом (Рисунок 01)

УВЕДОМЛЕНИЕ

Неисправность смесителя из-за загрязненного трубопровода

- > Перед монтажом смесителя следует промыть и очистить трубопровод в соответствии с действующими нормами.

Ущерб, причиненный водой

- > Покрыть трубопровод силиконом, не содержащим уксусную кислоту.



Tento návod je součástí dodávky výrobku Duravit, před montáží je nutné jeho pečlivé přečtení a musí být kdykoliv k dispozici.

Cílová skupina a požadovaná kvalifikace

Montáž výrobku smí provádět pouze vyškolený instalatér sanitárních zařízení.

Vysvětlení výstražných pokynů a symbolů

OZNÁMENÍ

Popisuje škody, které se netýkají osob.



Odkaz na pokyn k montáži v této kapitole



Výzva k opatrnosti (např. na poškrábání)



Výzva k nošení rukavic

Technické údaje

Provozní tlak	max. 1,0 MPa
doporučený	0,1 - 0,5 MPa
Zkušební tlak	1,6 MPa
1 MPa = 10 bar = 145 PSI	
Teplota horké vody	max. 60 °C

Bezpečnostní upozornění

Řezná poranění a pohmoždění

- > Při montáži noste rukavice.

Poškození výrobku a/nebo škody na majetku

- > V plném rozsahu dodržujte instalační předpisy místních zásobovacích podniků a specifické normy platné v příslušné zemi.
- > Vyrovnajte tlakové rozdíly mezi přípojkami teplé a studené vody.
- > Při instalacích s průtokovými ohřivači dbejte pokynů jejich výrobce.

Pokyny k montáži

1 Proplachování a utěsnění silikonem (obrázek 01)

OZNÁMENÍ

Porucha funkce armatury při znečištěném potrubí

- > Před montáží propláchněte potrubí podle platných norem.

Škody způsobené vodou

- > Utěsněte potrubí silikonem bez kyseliny octové.



Tento návod je súčasťou výrobkov Duravit, musí sa pozorne prečítať a neustále musí byť k dispozícii.

Cieľová skupina a požadovaná kvalifikácia

Montáž produktu môže vykonávať iba vyskolený inštalatér sanitárnych zariadení.

Vysvetlenie signálnych slov a symbolov

OZNÁMENIE

Opisuje škody, ktoré sa netýkajú osôb.



Odkaz na montážny pokyn v tejto kapitole



Výzva na preverenie (napr. škrabancov)



Výzva na nosenie rukavíc

Technické údaje

Prevádzkový tlak	max. 1,0 MPa
Odporučené	0,1 - 0,5 MPa
Kontrolný tlak	1,6 MPa
1 MPa = 10 bar = 145 PSI	
Teplota horúcej vody	max. 60 °C

Bezpečnostné pokyny

Porezania a pomliaždenia

> Pri montáži noste rukavice.

Škody na výrobkoch a/alebo vecné škody

- > Bezpodmienečne rešpektujte inštalačné predpisy miestnych dodávateľov energií, ako aj normy špecifické pre danú krajinu.
- > Vyrovnajte rozdiely tlaku medzi prípojkami teplej a studenej vode.
- > Pri inštaláciách s prietokovým ohrievačom dodržujte pokyny výrobcu.

Montážne pokyny

1 Oplachovanie a kremíkovanie (graf 01)

OZNÁMENIE

Funkčná porucha armatúry spôsobená znečistenými vedeniami

> Pred montážou armatúry opláchnite vedenia podľa platných noriem.

Škody spôsobené vodou

> Vedenia utesnite silikónom bez obsahu kyseliny octovej.



Az útmutató a Duravit termék elválaszthatatlan részét képezi; azt alaposan el kell olvasni, át kell tanulmányozni, és annak mindig hozzáférhetőnek kell lennie.

Célcsoport és végzettség

A terméket csak megfelelő szakképzettséggel rendelkező vízvezeték szerelő szerelheti be.

Szimbólumok magyarázata

FIGYELEM

Olyan károkat jelez, amelyek nem személyi sérülést okoznak.



Útalás a szerelési útmutatóra ebben a fejezetben



Felszólítás szemrevételezésre (pl. karcolások ellenőrzése)



Felhívás kesztyű használatára

Műszaki adatok

Üzemi nyomás	max. 1,0 MPa
Ajánlott	0,1 - 0,5 MPa
Próbanyomás	1,6 MPa
1 MPa = 10 bar = 145 PSI	
Melegvíz hőmérséklet	max. 60 °C

Biztonsági utasítások

Vágási és zúzódási sérülések

> Szerelésekor viseljen kesztyűt.

A termék megrongálódása, egyéb anyagi károk

- > A helyi szolgáltatók vízszelési előírásait valamint az adott ország szabványait kivétel nélkül be kell tartani!
- > Egyenlítse ki a meleg- és hidegvíz csatlakozások nyomáskülönbségeit.
- > Átfolyós vízmelegítők szerelésekor tartsa be a gyártó előírásait!

Szerelési útmutató

1 Öblítés és szilikonozás (01. ábra)

FIGYELEM

Csapterlepek működési zavarai szennyezett vízvezetékek következtében

- > A csapterlep szerelése előtt az érvényes szabályoknak megfelelően öblítse át a vezetékeket.

Vízkárok

- > A vezetékeket tömítse ecetmentes szilikonnal.



Ove su upute za montažu sastavni dio proizvoda Duravit i prije montaže treba ih pažljivo pročitati. Upute uvijek moraju biti dostupne.

Ciljna skupina i kvalifikacija

Proizvod smije montirati samo obučeni instalater za sanitarije.

Objašnjenje signalnih riječi i simbola

POZOR

Opisuje štetu koja se ne odnosi na osobe.



Uputnica na napomenu za montažu u ovom poglavlju



Zahtjev za vizualnim pregledom (npr. zbog ogrebotina)



Zahtjev za nošenjem rukavica

Tehnički podatci

Pogonski tlak	maks. 1,0 MPa
Preporučeno	0,1 - 0,5 MPa
Ispitni tlak	1,6 MPa
1 MPa = 10 bar = 145 PSI	
Temperatura vruće vode	maks. 60 °C

Savjeti za sigurnost

Porezotine i nagnječenja

- > Nosite rukavice tijekom montaže.

Materijalna šteta

- > Obavezno se pridržavajte svih instalacijskih propisa mjesnih vodoprivrednih poduzeća kao i važećih normi u pojedinim zemljama.
- > Izjednačite razlike u tlaku između priključaka tople i hladne vode.
- > Pri instalacijama s grijačima toka obratite pozornost na napomene proizvođača.

Napomene za montažu

1 Ispiranje i oblaganje silikonom (Grafika 01)

POZOR

Smetnja funkcije armature zbog zaprljanih vodova

- > Prije montaže armature isperite vodove prema važećim normama.

Oštećenja vodom

- > Vodove obložite silikonom bez octene kiseline.



Aceste instrucțiuni sunt parte componentă a produsului Duravit și trebuie citite cu atenție și să fie disponibile în orice moment.

Grupul-țintă și calificarea

Montarea produsului este permisă numai instalatorilor sanitari calificați.

Explicarea termenilor de atenționare și a simbolurilor

ATENȚIE

Descrie daune care nu privesc persoana.



Trimitere la indicația de montaj din acest capitol



Solicitare inspecție vizuală (de ex. în privința zgârieturilor)



Solicitare purtare mănuși

Date tehnice

Presiune de lucru	max. 1,0 MPa
Recomandat	0,1 - 0,5 MPa
Presiune de probă	1,6 MPa
1 MPa = 10 bar = 145 PSI	
Temperatură apă fierbinte	max. 60 °C

Indicații privind siguranța

Vătămări prin tăiere și strivire

> Purtați mănuși în timpul montării.

Deteriorări ale produsului și/sau daune materiale

- > Respectați prescripțiile de instalare ale companiilor locale de utilități, precum și standardele specifice țării.
- > Compensați diferențele de presiune dintre racordurile de apă rece și apă caldă.
- > La instalații cu boilere respectați indicațiile producătorului.

Indicații de montaj

1 Clătire și siliconizare (figura 01)

ATENȚIE

Deranjament funcțional la armătură din cauza conductelor murdare

> Înainte de montarea armăturii clătiți conductele conform normelor în vigoare.

Deteriorări cauzate de apă

> Îmbrăcați conductele cu silicon fără acid acetic.



Ta navodila so sestavni del izdelka Duravit in jih morate pozorno prebrati ter imeti vedno pri roki.

Ciljna skupina in kvalifikacije

Izdelek smejo namestiti samo strokovno usposobljeni vodovodni inštalaterji.

Pojasnilo opozoril in simbolov

OBVESTILO

Opisuje škodo, ki ne zadeva oseb.



Glejte napotke za montažo v tem poglavju



Opravite pregled (npr. morebitne praske)



Uporabljajte rokavice

Tehnični podatki

Delovni tlak	maks. 1,0 MPa
Priporočeno	0,1 - 0,5 MPa
Tlak preizkušanja	1,6 MPa
1 MPa = 10 bar = 145 PSI	
Temperatura vroče vode	maks. 60 °C

Varnostna opozorila

Ureznine in poškodbe zaradi stisnjenja

> Pri montaži uporabljajte rokavice.

Poškodbe na izdelku in/ali materialna škoda

- > V celoti upoštevajte predpise javnih storitvenih podjetjih glede inštalacij in nacionalne standarde.
- > Izravnajte tlačne razlike med priključki tople in hladne vode.
- > Pri inštalacijah s pretočnimi grelniki upoštevajte napotke proizvajalca naprave.

Napotki za montažo

1 Izpiranje in nanos silikona (slika 01)

OBVESTILO

Motnje v delovanju armature zaradi umazanije v ceveh

> Pred montažo armature izperite cevi po veljavnih standardih.

Škoda zaradi vode

> Stike cevi zatesnite s silikonom brez očetne kisline.



Настоящото ръководство е съставна част от продукта Duravit и трябва да се прочете внимателно и да е на разположение по всяко време.

Целева група и квалификация

Продуктът трябва да се монтира само от квалифицирани монтьори на санитарна техника.

Обяснение на сигналните думи и символите

ВНИМАНИЕ

Описва вреди, които не засягат лицето.



Препратка към монтажното упътване в тази глава



Изискване за преглед на външния вид (напр. за драскотини)



Изискване за носене на ръкавици

Технически характеристики

Работно налягане	макс. 1,0 MPa
Препоръчително	0,1 - 0,5 MPa
Тестово налягане	1,6 MPa
1 MPa = 10 bar = 145 PSI	
Температура на горещата вода	макс. 60 °C

Указания за безопасност

Наранявания поради порязване или притискане

> Носете ръкавици при монтажа.

Продуктови и/или материални щети

- > Спазвайте без ограничения инструкциите за инсталация на местните предприятия за битово обслужване, както и на националните стандарти.
- > Изравнявайте разликите в налягането на връзките за топлата и студената вода.
- > При инсталации с проточни нагреватели спазвайте указанията на производителя.

Указания за монтаж

1 Изплакване и поставяне на силикон (фигура 01)

ВНИМАНИЕ

Повреда във функционалността на смесителите от замърсени проводи

> Преди монтажа на смесителя изплакнете проводите според валидните норми.

Щети, нанесени от водата

> Обвийте проводите със силикон, който не съдържа оцетна киселина.

Šī instrukcija ir Duravit izstrādājuma sastāvdaļa, un tā rūpīgi jāizlasa, un tai jebkurā laikā jābūt pieejamai.

Mērķauditorija un kvalifikācija

Izstrādājumu drīkst montēt tikai apmācīti sanitārtehniķi.

Signālvārdu un simbolu skaidrojums

PAZIŅOJUMS

Raksturo bojājumus, kuri neskar cilvēkus.



Norāde uz montāžas norādījumu šajā nodaļā



Aicinājums veikt vizuālu pārbaudi (piem., skrāpējumi)



Aicinājums valkāt cimdus

Tehniskie dati

Darba spiediens	maks. 1,0 MPa
Ieteicamais	0,1 - 0,5 MPa
Pārbaudes spiediens	1,6 MPa
1 MPa = 10 bar = 145 PSI	
Karstā ūdens temperatūra	maks. 60 °C

Drošības norādījumi

Saģriešanās un saspiešanas risks

> Veicot montāžu, valkājiet cimdus.

Produkta bojājumi un/vai materiālie zaudējumi

- > Ievērojiet visus vietējo apgādes uzņēmumu uzstādīšanas noteikumus un attiecīgos valsts standartus.
- > Izlīdziniet spiediena atšķirības karstā un aukstā ūdens pieslēgumos.
- > Instalējot caurplūdes sildītājus, ievērojiet ražotāju norādījumus.

Montāžas norādījumi

1 Skalošana un apstrāde ar silikonu (01. zīm.)

PAZIŅOJUMS

Armatūras darbības traucējumi netīru cauruļvadu dēļ

> Pirms armatūras montāžas atbilstoši spēkā esošajiem standartiem izskalojiet cauruļvadus.

Ūdens radīti bojājumi

> Noblīvējiet cauruļvadus ar etiķskābi nesaturošu silikonu.



Ši instrukcija yra „Duravit“ gaminio sudedamoji dalis, ją reikia atidžiai perskaityti ir laikyti bet kuriuo metu prieinamoje vietoje.

Tikslinė grupė ir kvalifikacija

Šį gaminį turi montuoti tik kvalifikuoti sanitarinės įrangos montuotojai.

Signalinių žodžių ir simbolių paaiškinimai

SKELBIMAS

Žymi žalą ne žmogui.



Nuoroda į montavimo nurodymą šiame skyriuje



Reikalavimas atlikti apžiūrą (pvz., ar nėra įbrėžimų)



Reikalavimas mūvėti pirštines

Techniniai duomenys

Darbinis slėgis	maks. 1,0 MPa
Rekomenduojamas slėgis	0,1 - 0,5 MPa
Kontrolinis slėgis	1,6 MPa
1 MPa = 10 bar = 145 PSI	
Karšto vandens temperatūra	maks. 60 °C

Saugos nurodymai

Pjautiniai ir sutraiškymo sužalojimai

> Montuodami mūvėkite pirštines.

Žala gaminiui ir (arba) materialinė žala

- > Laikykitės vietos komunalinių paslaugų įmonės įrengimo reikalavimų bei šalyje galiojančių standartų.
- > Išlyginkite slėgio skirtumus tarp šilto ir šalto vandens jungčių.
- > Instaliuodami su momentiniais šildytuvais, laikykitės gamintojų nurodymų.

Montavimo nurodymai

1 Praplaukite ir sandarinkite silikonu (01 brėž.)

SKELBIMAS

Prietaisų funkcijų sutrikimas dėl užterštų linijų

> Prieš prietaisų montavimą praplaukite linijas pagal galiojančius standartus.

Vandens padaroma žala

> Linijas sandarinkite silikonu, kurio sudėtyje nėra acto rūgšties.

Bu kılavuz Duravit ürününün bir parçasıdır ve titizlikle okunarak her zaman el altında bulundurulmalıdır.

Hedef Kiti ve Özellikleri

Ürün sadece eğitimli sıhhi tesisatçılar ve yetkili servisler tarafından monte edilebilir.

İşaretlemelerin ve sembollerin açıklaması

UYARI

Kişiyile ilgili olmayan zararları tarif etmektedir.



Bu bölümdeki montaj bilgisine işaret etmektedir



Gözle kontrol etme talebi (örn. çizikler bakımından)



Eldiven giyme talebi

Teknik veriler

İşletme basıncı	max. 1,0 MPa
Tavsiye	0,1 - 0,5 MPa
Kontrol basıncı	1,6 MPa
1 MPa = 10 bar = 145 PSI	
Sıcak su ısısı	max. 60 °C

Güvenlik uyarıları

Kesik ve kısırtma yaraları

> Montaj sırasında eldiven kullanınız.

Ürün hasarı ve/veya maddi hasar

- > Yerel tedarik kurumlarının montaj hükümlerine ve ülkelere özgü standartlara mutlaka uyulması gerekmektedir.
- > Sıcak ve soğuk su bağlantı hatları arasındaki basınç farklılıkları dengelenmelidir.
- > Şofbenli tesisatlarda, şofben üreticisinin uyarılarına dikkat ediniz.

Montaj bilgileri

1 Yıkama ve silikon uygulama (Grafik 01)

UYARI

Kirlenmiş hatlardan dolayı armatürde fonksiyon arızaları

> Armatürü monte etmeden önce hatların içini geçerli normlara göre yıkayınız.

Su hasarları

> Hatların etrafına asetik asit içermeyen silikon uygulayınız.



该说明是 Duravit 产品的组成部分，必须仔细阅读并随时可用。

目标群体及资质

产品只能由经过培训的水暖工安装。

信息词及符号的解释

公告

描述未涉及人员的损害。



请参阅本章中的安装说明



要求目视检查（例如：检查划痕）



要求戴手套

技术数据

使用压力	最大 1.0 MPa
建议	0.1 - 0.5 MPa
检测压力	1.6 MPa
1 MPa = 10 bar = 145 PSI	
热水温度	最高 60 °C

安全提示

切割和挤压伤

> 安装时佩戴手套。

产品和/或财产损失

> 遵守当地安装规定及相关国家标准。

> 补偿热水管和冷水管之间的压力差。

> 安装连续直通式热水器，请遵循制造商说明。

安装提示

1 清洗和密封处理（图表 01）

公告

管道脏导致的龙头故障

> 安装龙头管道前，应按相关标准进行清洁。水损坏

> 使用不含乙酸的硅树脂密封管道。



이 설명서는 Duravit 제품의 구성품으로, 주의해서 읽고 언제든지 참조할 수 있도록 구비해 두어야 합니다.

대상 그룹 및 자격

제품은 반드시 위생설비 자격을 갖춘 기술자가 설치해야 합니다.

신호어 및 기호 설명

공지사항

인적 피해가 아닌 피해를 설명합니다.



이 단원의 설치 지침 참조



육안 점검 필요(예: 굽힘)



장갑 착용필요

기술 제한

작동 압력	최대 1.0MPa
권장 압력	0.1 - 0.5MPa
테스트 압력	1.6MPa
1MPa = 10bar = 145PSI	
허용되는 온수 온도	최대 60°C

안전 지침

베임 및 끼임으로 인한 부상

> 설치 시 장갑을 착용하십시오.

제품 및/또는 물품 손상

> 해당 지역 전력 회사의 설치 규정 및 국가별 규격을 반드시 엄수하십시오.

> 온수 및 냉수 공급부의 압력 차이를 조정하십시오.

> 순간 온수기 설치 시 제조사 지침에 유의하십시오.

설치 시 주의 사항

1 행귀내기 및 실리콘 도포(그림 01)

공지사항

오염된 배관으로 인한 장비 작동 장애

> 장비를 설치하기 전에 해당 규정에 따라 행귀내십시오.

물로 인한 손상

> 배관에 아세트산이 함유되지 않은 실리콘을 도포하여 밀봉하십시오.



本設置説明書は Duravit 社製品の付属物であり、十分注意して読んでください。またすぐ手に届くところに保管してください。

対象者および資格

本製品は教育を受けた衛生器具設置職人のみ取付けることができます。

用語と記号の説明

注意

人には当てはまらない損害を表します。



この章の設置に関する注意事項を参照



視認義務(引っかき傷など)



保護手袋着用の義務

テクニカルデータ

運転圧力	最大1.0 MPa
推奨	0.1 - 0.5 MPa
試験圧力	1.6 MPa
1 MPa = 10 bar = 145 PSI	
熱水の温度	最高60 °C

安全に関する注意

切断や圧迫による怪我

- > 組み立てや設置時には保護手袋を着用してください。

製品損傷及び、物的損害

- > 国や自治体の定める規定及び基準を遵守してください。
- > 温水と冷水を接続する箇所の圧力差を調節してください。
- > 温水ヒーターと共に設置する際は、メーカーの指示に従ってください。

取り付け時の注意

1 洗浄とシリコン塗布 (画像01)

注意

部品の汚れによるバルブの誤動作

- > 装置を組み付ける前に、適切な規格に従ってパイプを洗浄してください。

水によるダメージ

- > 非酢酸系シリコン塗装のパイプ

إرشادات السلامة

إصابات القطع والسحق

- < يتم ارتداء قفاز أثناء القيام بالتركيب.
- أضرار بالمنتج و/أو أضرار مادية
- < ينبغي الالتزام بشكل مطلق بلوائح التركيب الخاصة بمرفق المياه المحلي وكذلك المعايير المحلية.
- < يتم تعويض فروق الضغط بين توصيلات المياه الساخنة والباردة.
- < عند إجراء تركيبات باستخدام سخانات الماء الفورية يُراعى الالتزام بإرشادات المنتج.

إرشادات حول التركيب

1 الشطف والمعالجة السيليكونية (صورة 01)

إشعار

خلل وظيفي في الصنابير بسبب اتساخ التوصيلات

- < يتم شطف التوصيلات وفقاً للمعايير السارية قبل تركيب الصنابير.

الأضرار الناجمة عن الماء

- < يتم تغليف التوصيلات بسبيلكون خالي من حمض الخليك.

يعد هذا الدليل جزءاً لا يتجزأ من منتجات ديورافيت، ويجب قراءته بعناية وتوفيره في أي وقت.

المجموعة المستهدفة والتأهيل

لا يُسمح بتركيب المنتج إلا من قِبل متخصصي تركيب الأدوات الصحية المدربين.

شرح رسائل التحذير والرموز

إشعار

يصف الأضرار التي لا تؤثر على الأشخاص.

يشير إلى تنبيه حول التركيب في هذا الفصل



طلب معاينة



(مثلاً بحثاً عن أية خدوش)

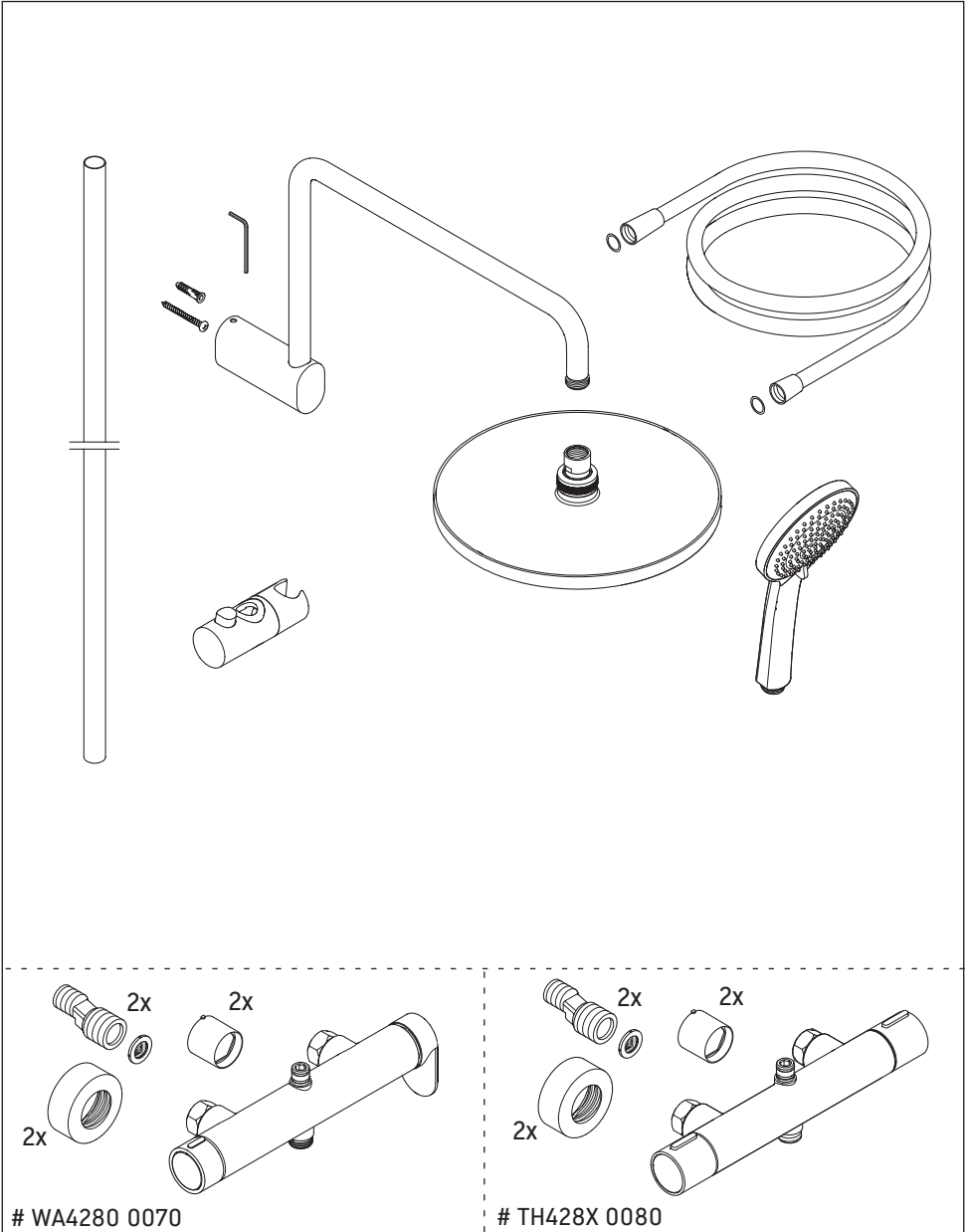
طلب ارتداء

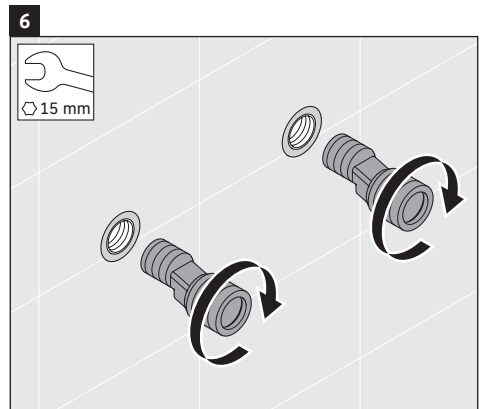
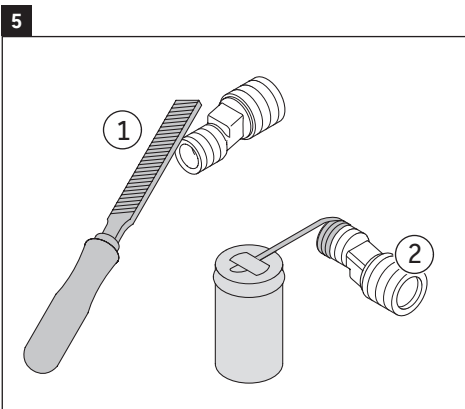
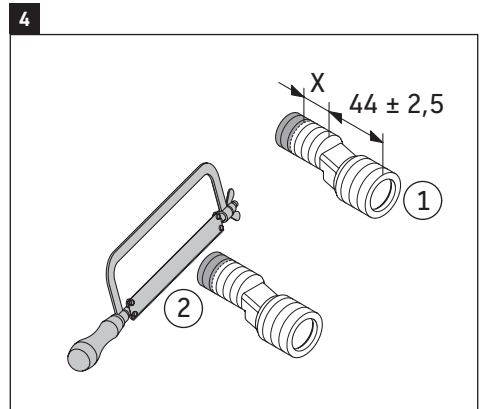
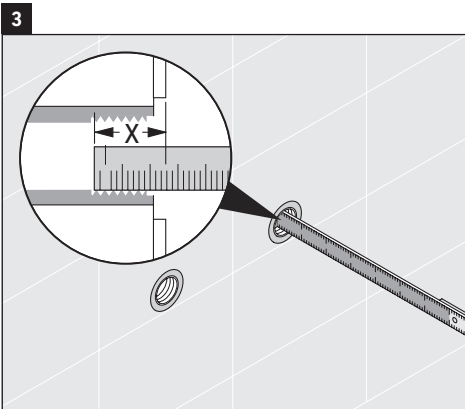
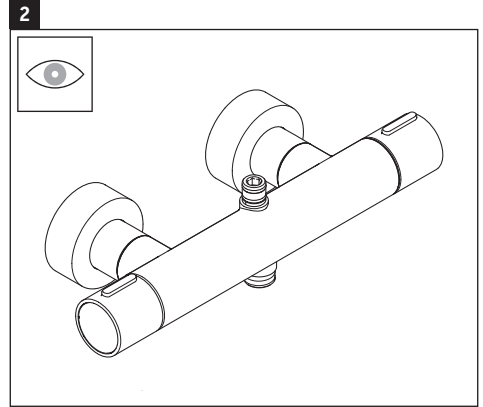
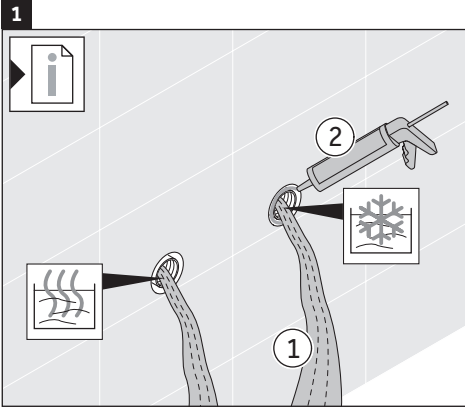


قفازات

البيانات التقنية

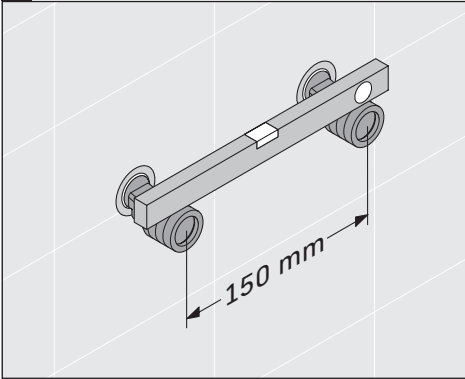
بحد أقصى 1.0 ميغا باسكال	ضغط التشغيل
0.1 - 0.5 ميغا باسكال	الموصى به
1.6 ميغا باسكال	ضغط الفحص
1 ميغا باسكال = 10 بار = 145 رطل/بوصة مربعة	
درجة حرارة الماء الساخن بحد أقصى 60 °م	



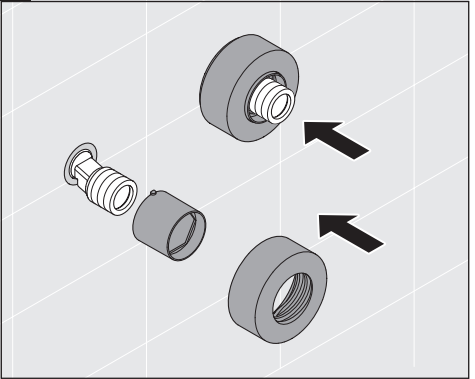




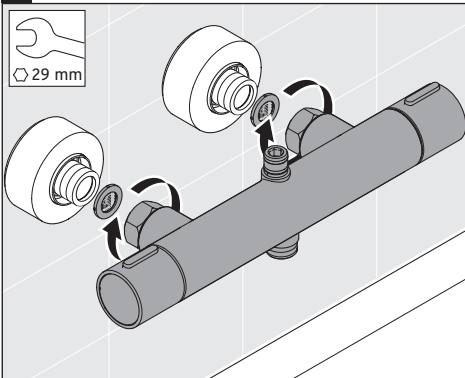
7



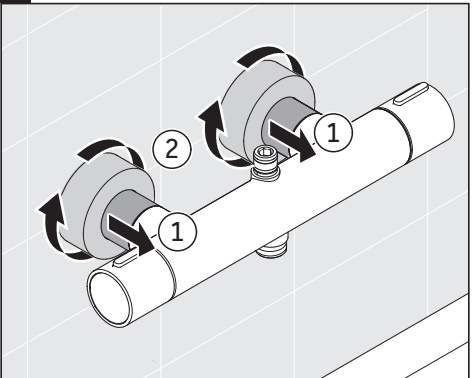
8



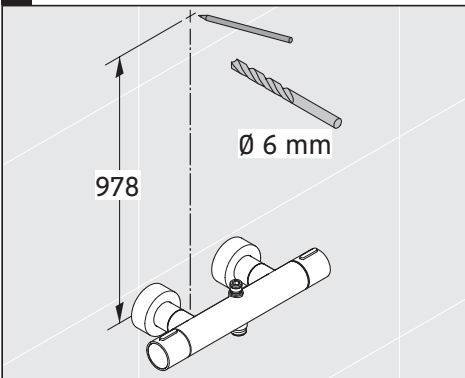
9



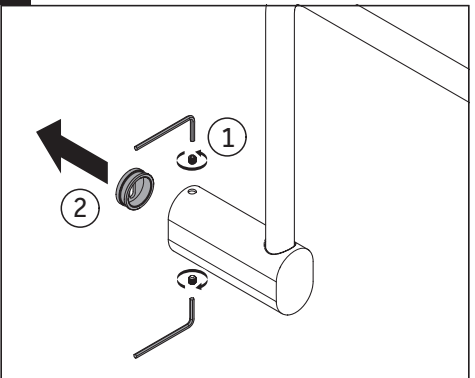
10



11

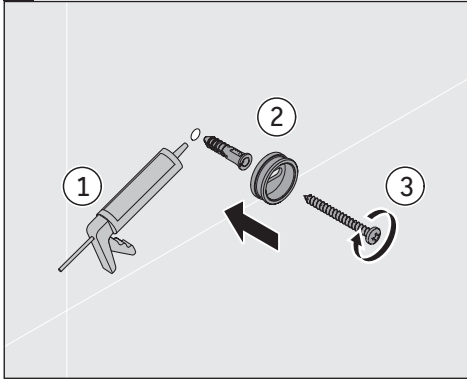


12

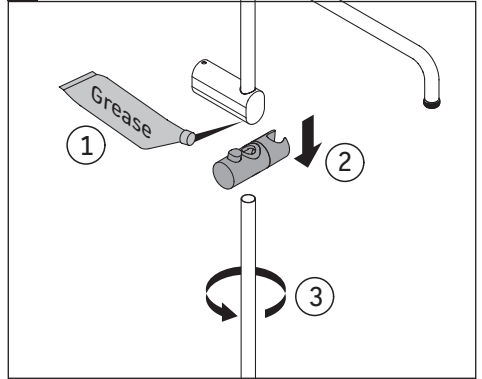




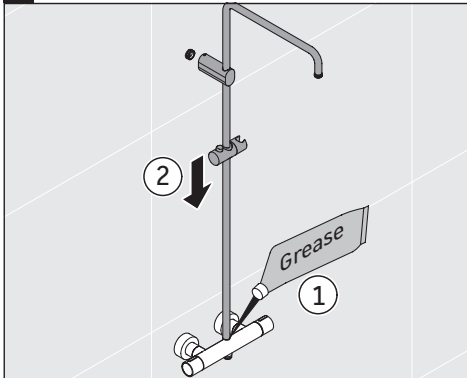
13



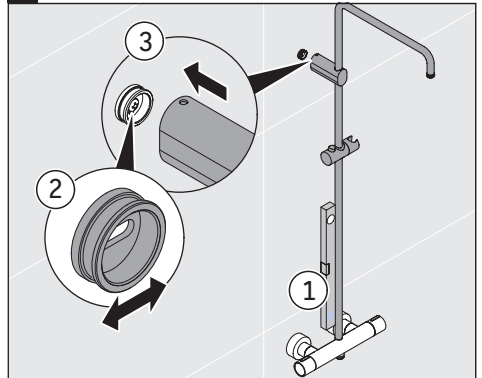
14



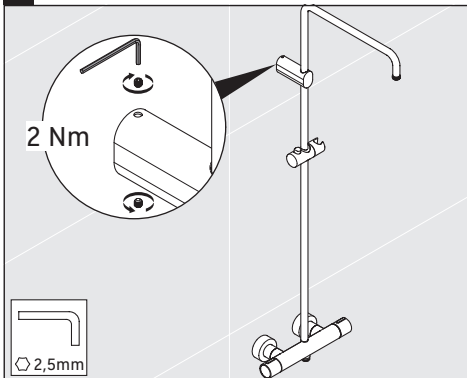
15



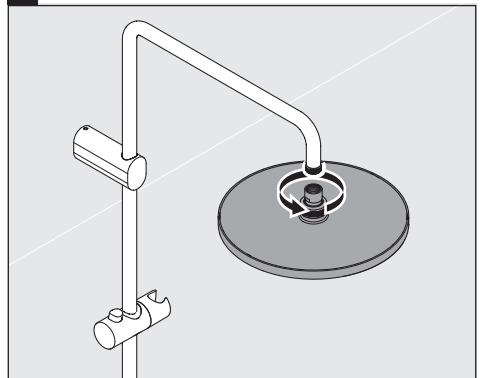
16



17

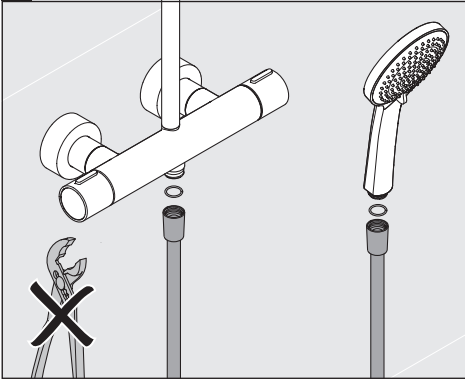


18



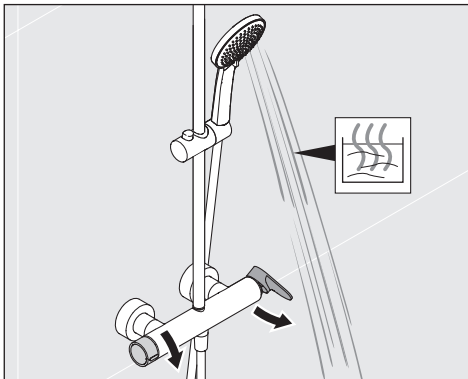
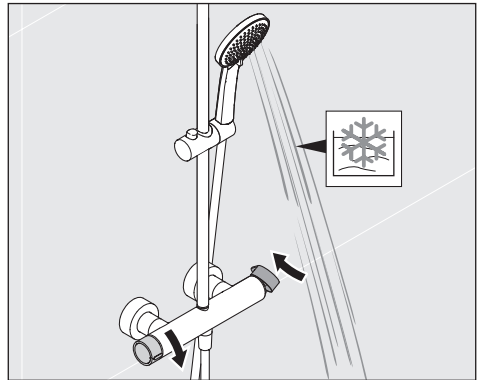
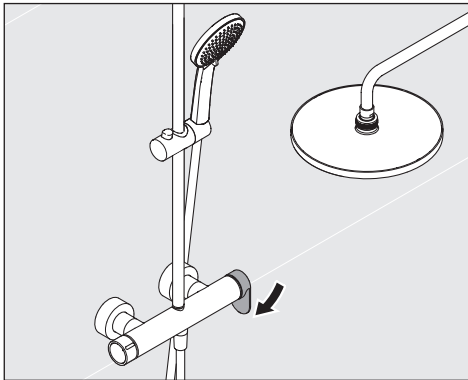
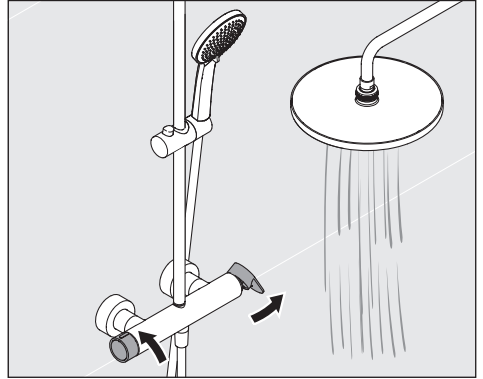
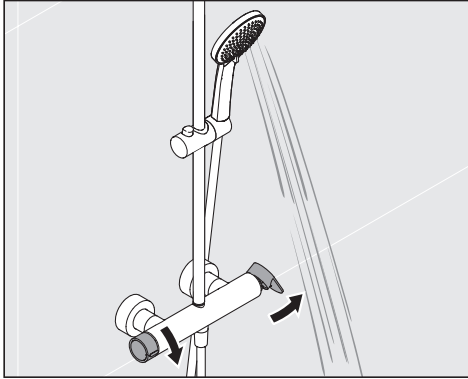


19



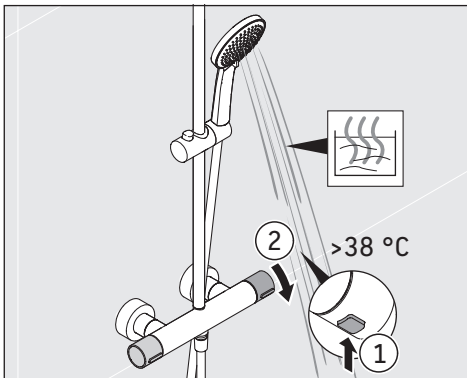
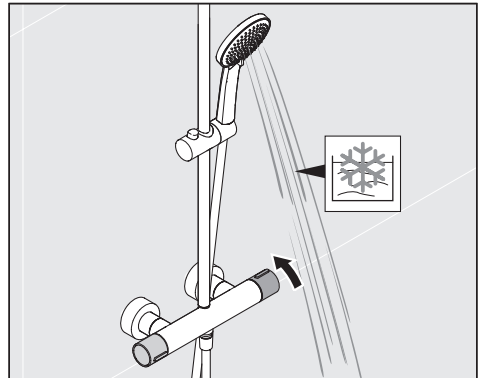
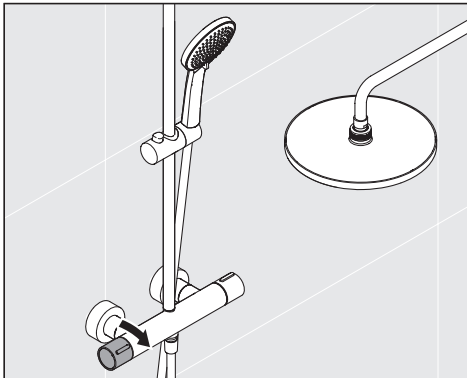
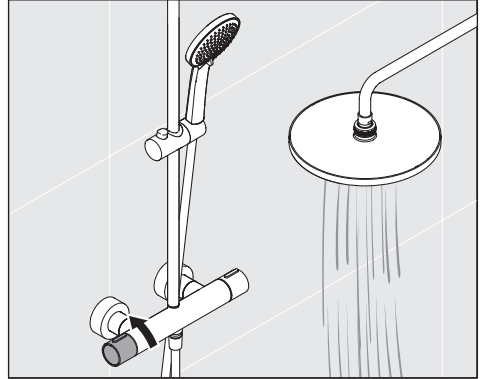
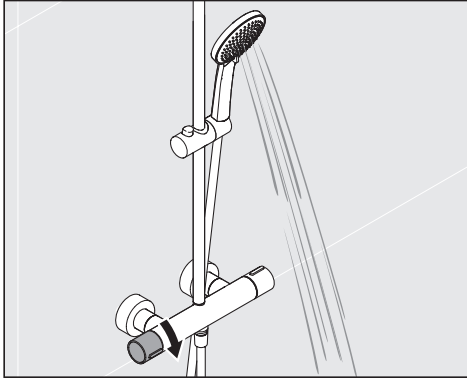


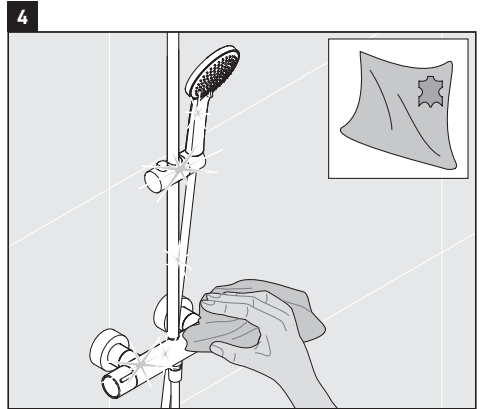
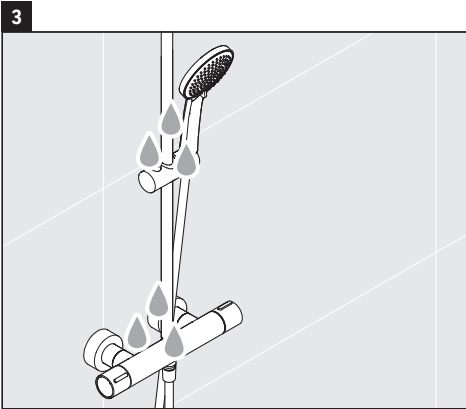
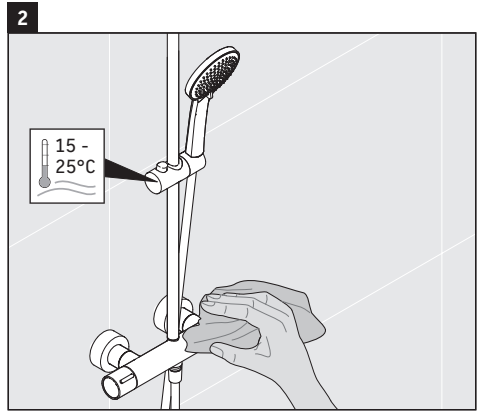
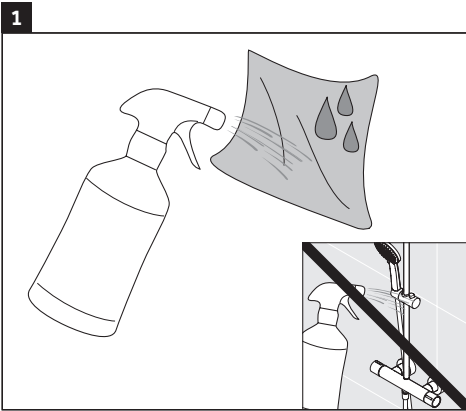
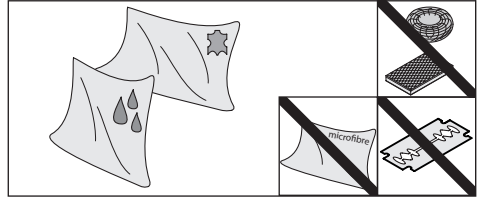
CE4280 0070, # WA4280 0070





TH428X 0080





DURAVIT AG
P.O. Box 240
Werderstr. 36
78132 Hornberg
Germany
Phone +49 78 33 70 0
Fax +49 78 33 70 289
info@duravit.com
www.duravit.com

