



Tempoplex-Ablauf

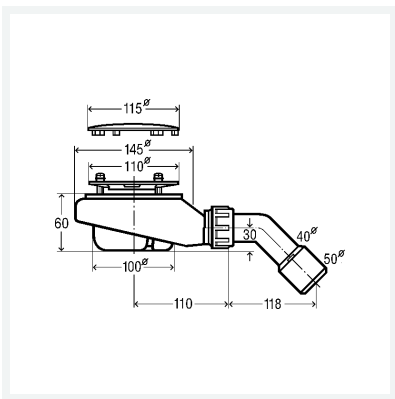
BH 60 mm

Ausstattung

Abdeckhaube verchromt, Geruchverschluss herausnehmbar, Ablaufbogen 45°

Modell 6963

Artikel 634 100



Eigenschaften

Sperrwasserhöhe	SWH	30 mm
Ablaufleistung 15 mm (nach DIN EN 274)	AL 15	0,55 l/s
Durchmesser	Ø	115
Höhe	H	60
Durchmesser Nominal	DN	40/50
Für flache Duschwannen mit Ablaufloch-Ø 90	D90	✓
Gewicht	383 g	
Volumen	3557,4 cm ³	