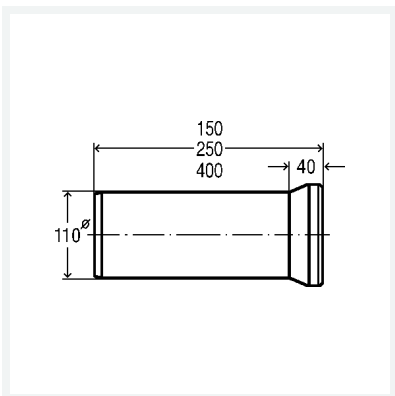


Anschlussrohr
- für WC
Ausstattung
Lippendichtung
Modell 3815

Artikel 106 539



Eigenschaften

Durchmesser Nominal	DN	100
Länge	L	400
Ausführung	beige	
Gewicht	359 g	
Volumen	9033 cm ³	
Werkstoff	Kunststoff	