



## Ablaufverbindung

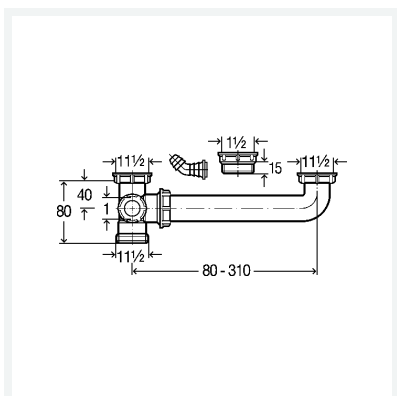
- für Doppelspüle

## Ausstattung

Ablauf exzentrisch, Abwasserschlauchanschluss, Höhenausgleichsstück

## Modell 794

**Artikel 104 917**



## Eigenschaften

Gewinde zylindrisch 1	G1	1½
Gewinde zylindrisch 2	G2	1½
Stichmaß	80-310	
Gewicht	164 g	
Volumen	2680,594 cm <sup>3</sup>	
Werkstoff	Kunststoff	