



## Röhrengeruchverschluss

- für Abwasserschlauch von Wasch- oder Geschirrspülmaschine

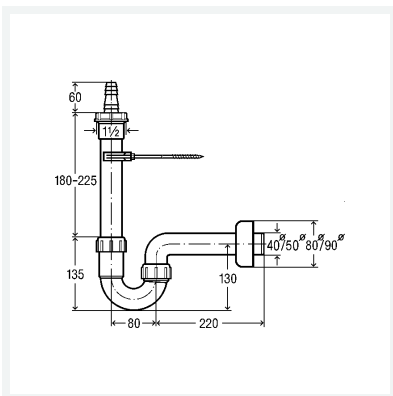
### Ausstattung

Wandhalterung, Ablauf waagrecht, Tülle

**güteüberwacht nach DIN EN 274**

**Modell 7985.80**

**Artikel 104 047**



## Eigenschaften

Durchmesser Nominal	DN	40
Gewicht	284 g	
Volumen	3613,53 cm <sup>3</sup>	
Werkstoff	Kunststoff	