



Multiplex-Ab-/Überlauf

Funktionseinheit

flache Ausführung; nur 33 mm Platzbedarf hinter Badewanne

- ohne: Drehrosette, Ventilkegel

Ausstattung

Geruchverschluss, Ablaufbogen 45°, Ventil verchromt

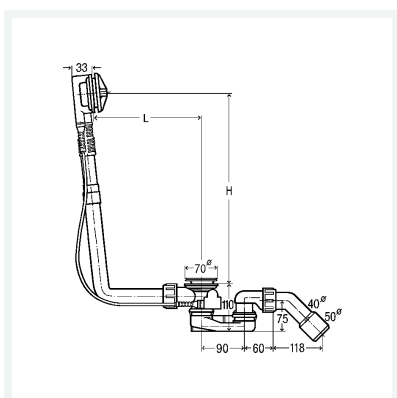
Hinweis

Siehe aktuelle Übersicht der Verwendungshinweise.

güteüberwacht nach DIN EN 274

Modell 6162.1

Artikel 103 071



Eigenschaften

Sperrwasserhöhe	SWH	50 mm
Ablaufleistung 300 mm (nach DIN EN 274)	AL 300	0,92 l/s
Überlaufleistung Anstauhöhe 60 mm über Mitte Überlaufloch	ÜL 60	0,63 l/s
Durchmesser Nominal	DN	40/50
Bowdenzug-Länge	BZL	560
Länge	L	100–260
Höhe	H	180–400
Badewanne Standard	BS	✓
Für Badewanne mit Ablaufloch-Ø 52	B52	✓
Gewicht	684 g	



**Multiplex-Ab-/Überlauf
Funktionseinheit
flache Ausführung; nur 33 mm Platzbedarf hinter Badewanne
Modell 6162.1
Artikel 103 071**

Eigenschaften

Volumen	6536,435 cm ³
---------	--------------------------