



Flaschengeruchverschluss

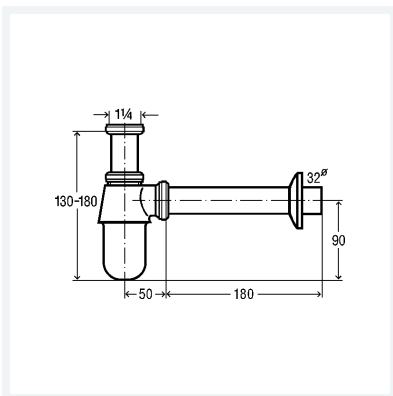
Ausstattung

Tasse-Ø 50 mm, Verstellrohr 75 mm, Ablaufrohr 200 mm

güteüberwacht nach DIN EN 274

Modell 5753

Artikel 100 674



Eigenschaften

Gewinde zylindrisch	G	1 1/4
Durchmesser Nominal	DN	32
Ausführung	verchromt	
Gewicht	547 g	
Volumen	1802,64 cm ³	
Werkstoff	Messing	