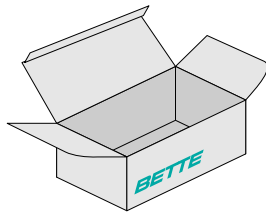
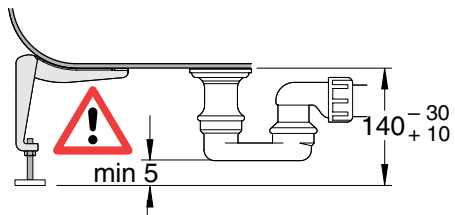
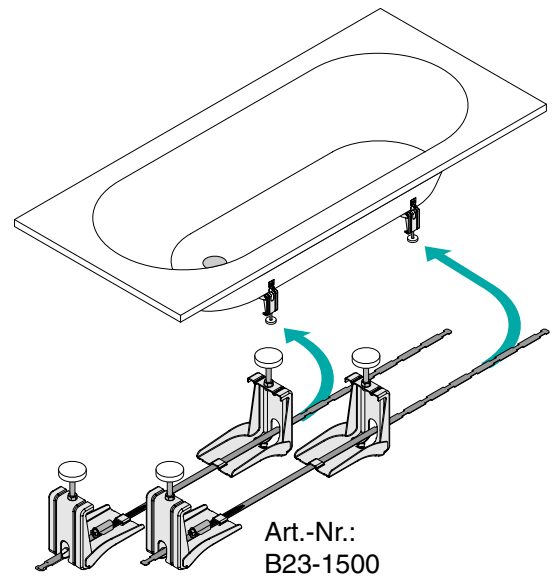


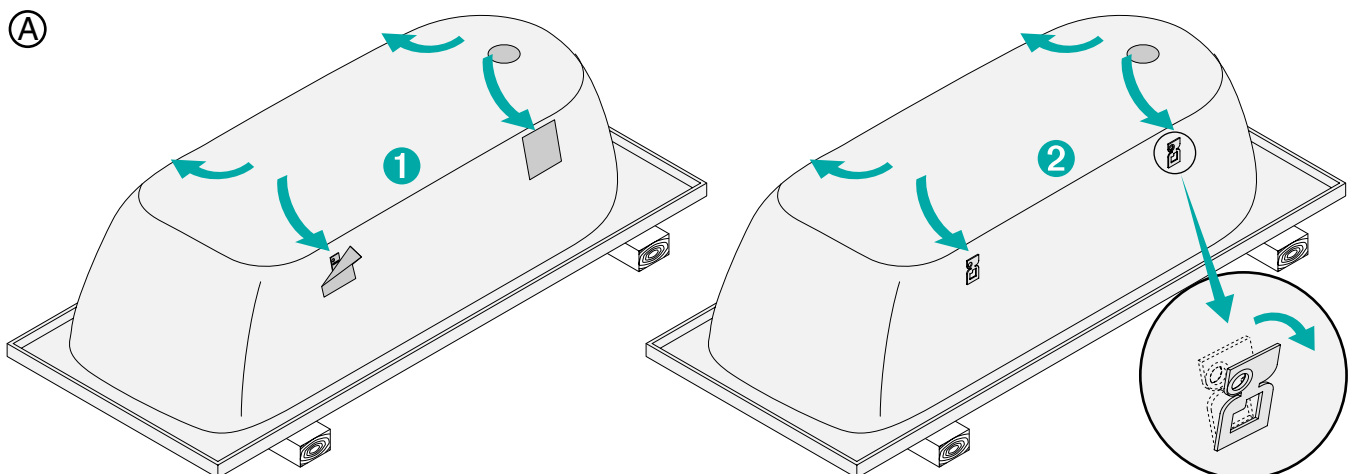
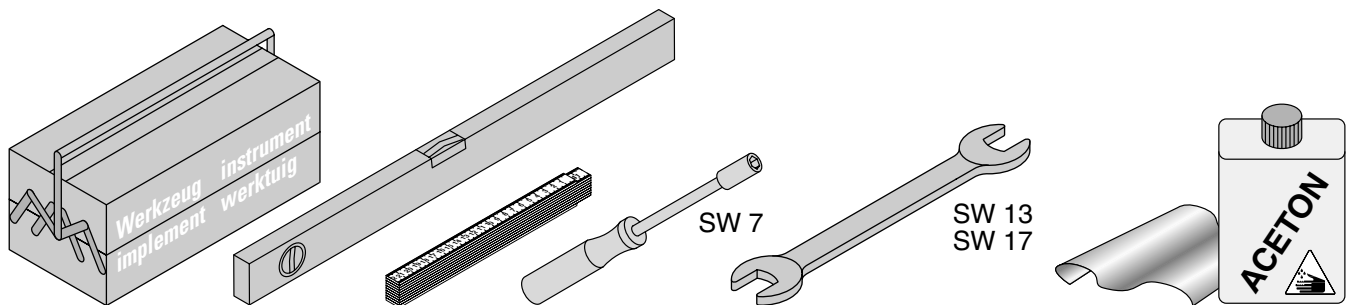
**BETTEBADEWANNENFUSS
BETTECRADLE
BETTEPIED
BETTEBADPOOT**



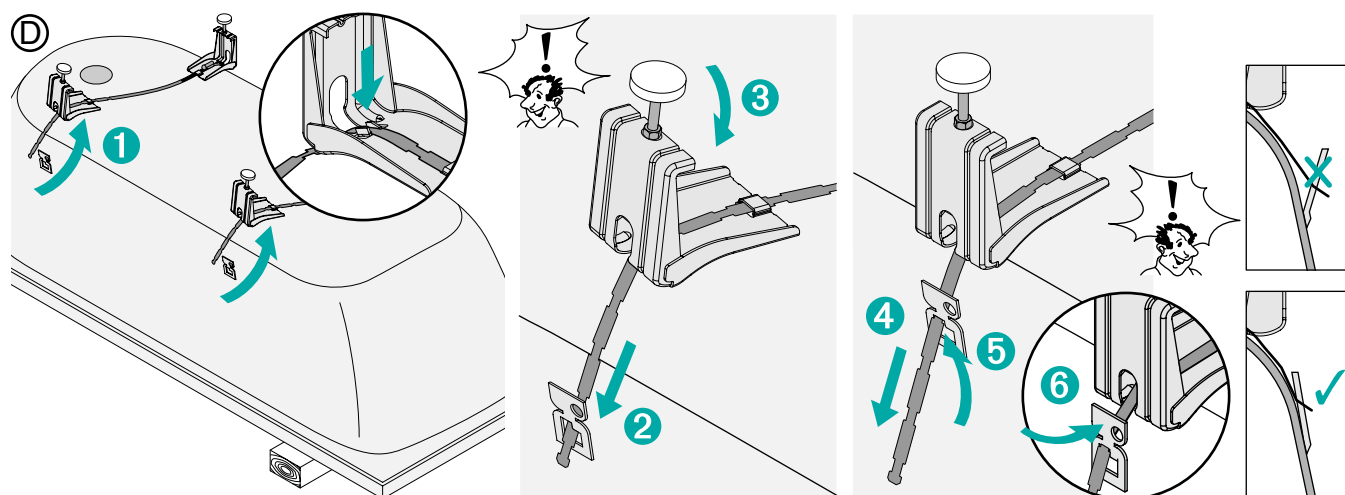
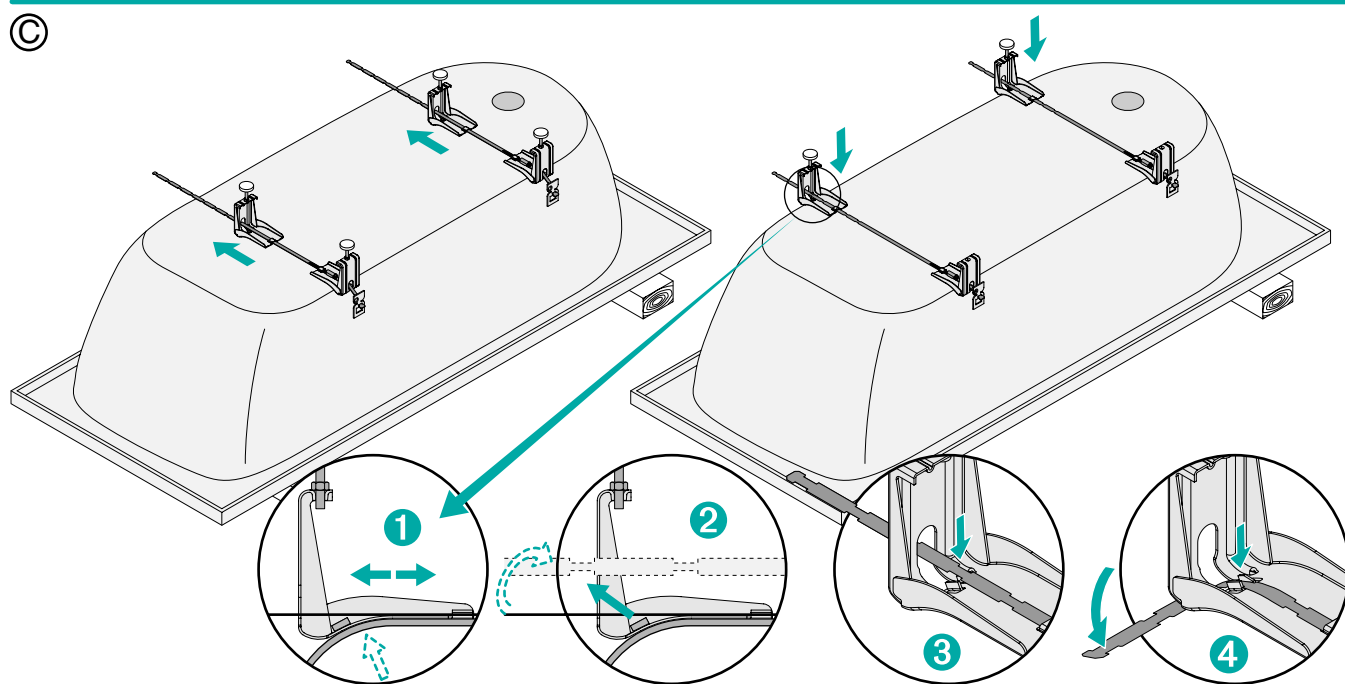
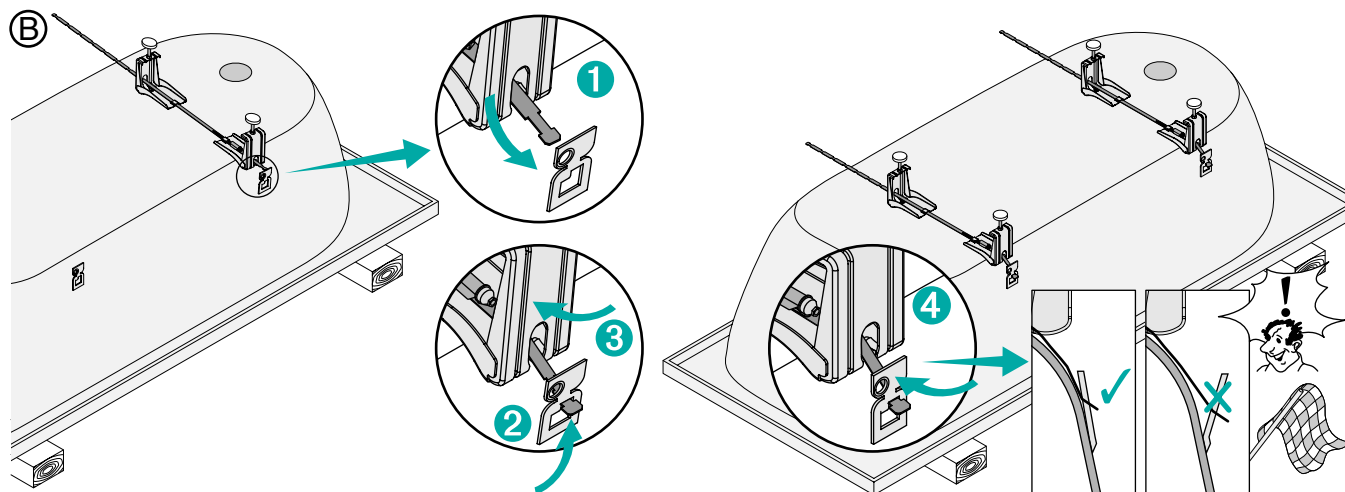
Lieferung / Delivery
Livraison / Levering



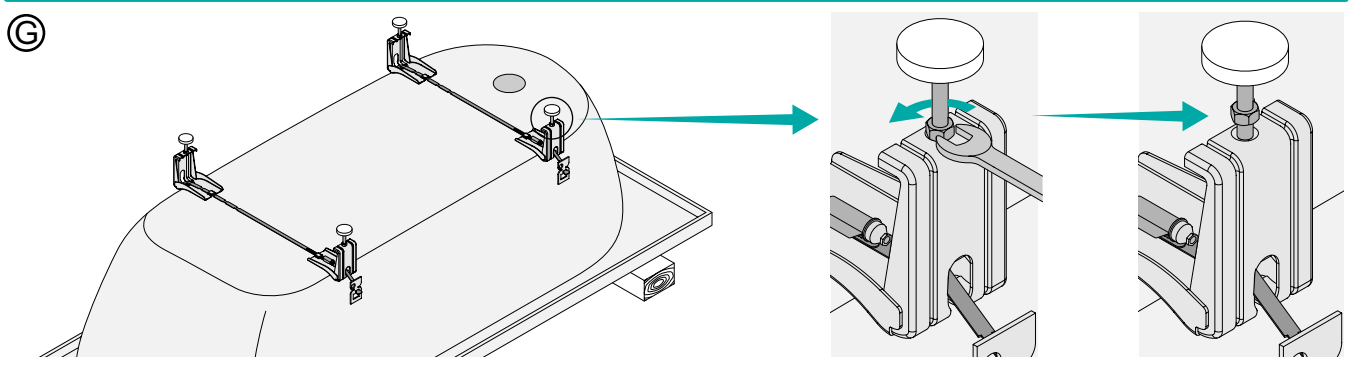
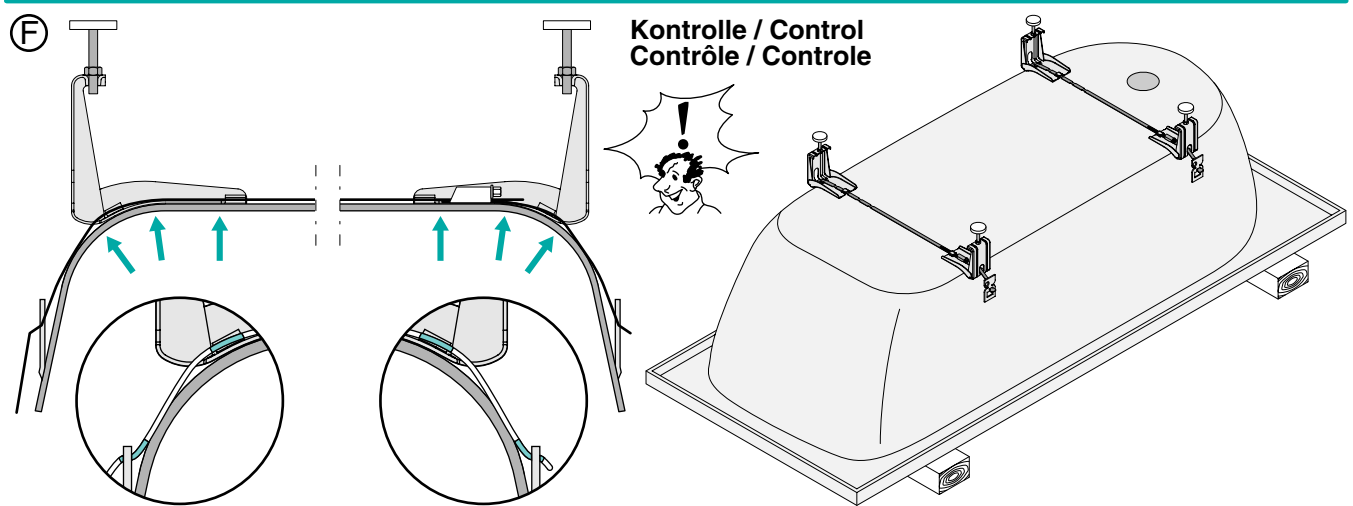
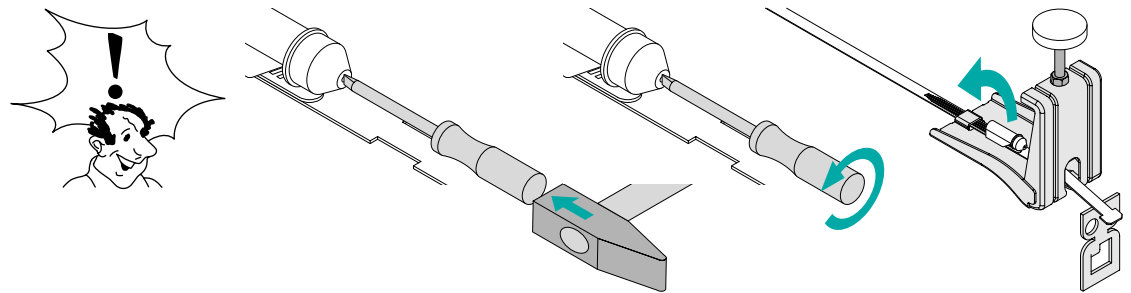
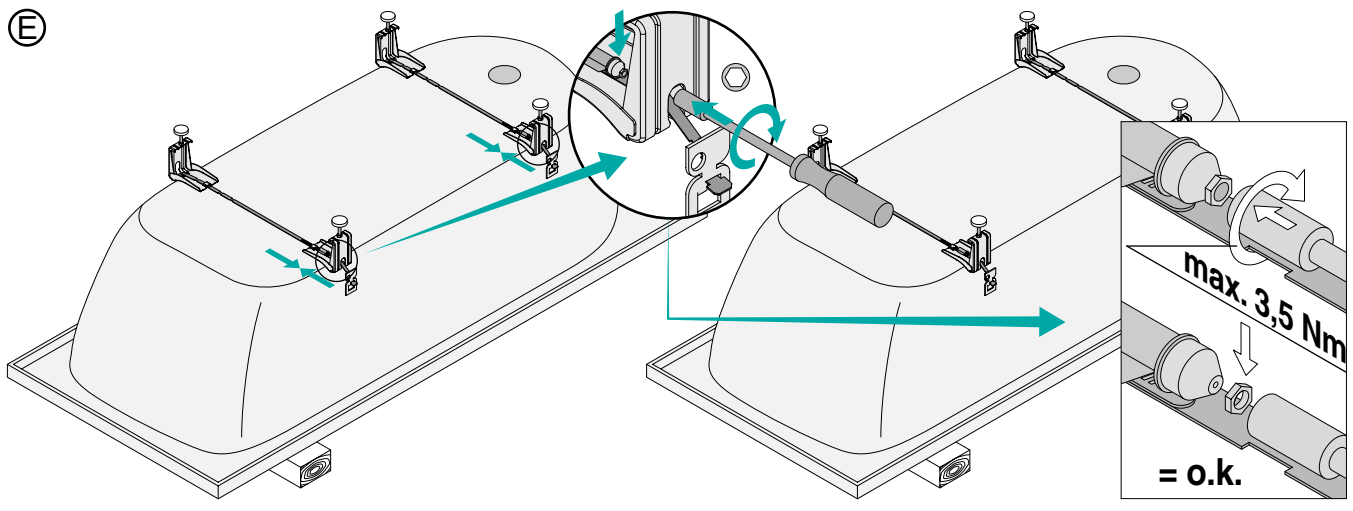
Rev. 10 / 20.09.21 / Z0011817



**BETTEBADEWANNENFUSS
INSTALLATION**

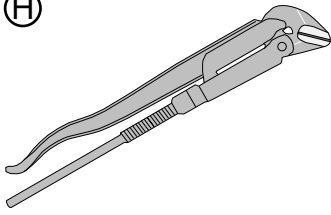


BETTEBADEWANNENFUSS INSTALLATION



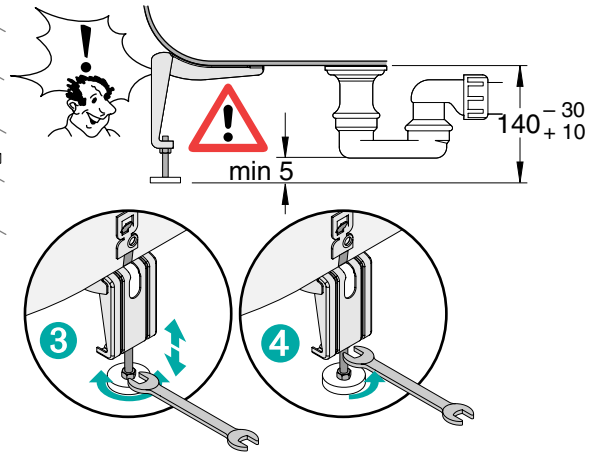
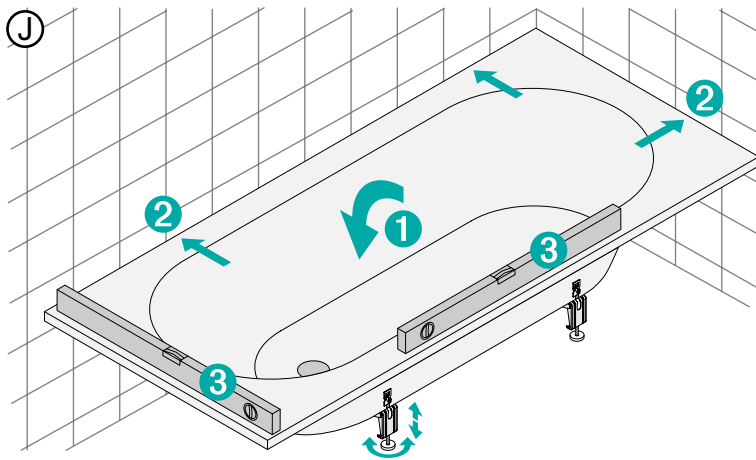
BETTEBADEWANNENFUSS INSTALLATION

Ⓜ

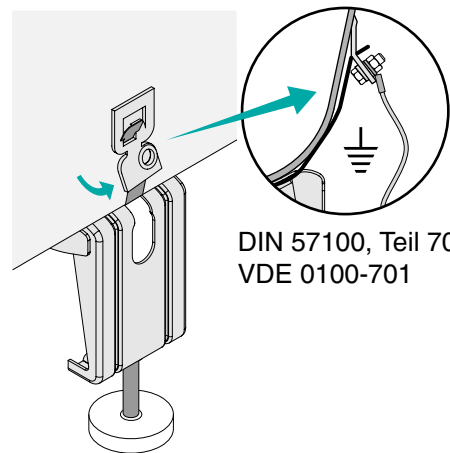
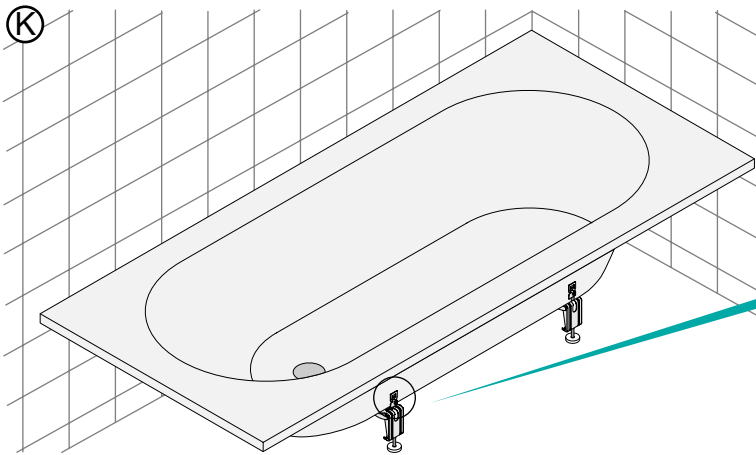


Abfluss vorbereiten
Prepare drain
Préparer égout
Afvoer voorbereiden

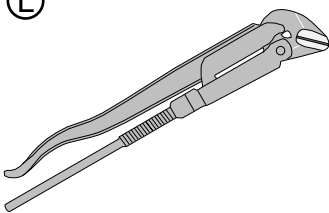
Ⓜ



Ⓜ



Ⓜ



Abfluss anschließen / Connect drain
Brancher égout / Afvoer aansluiten



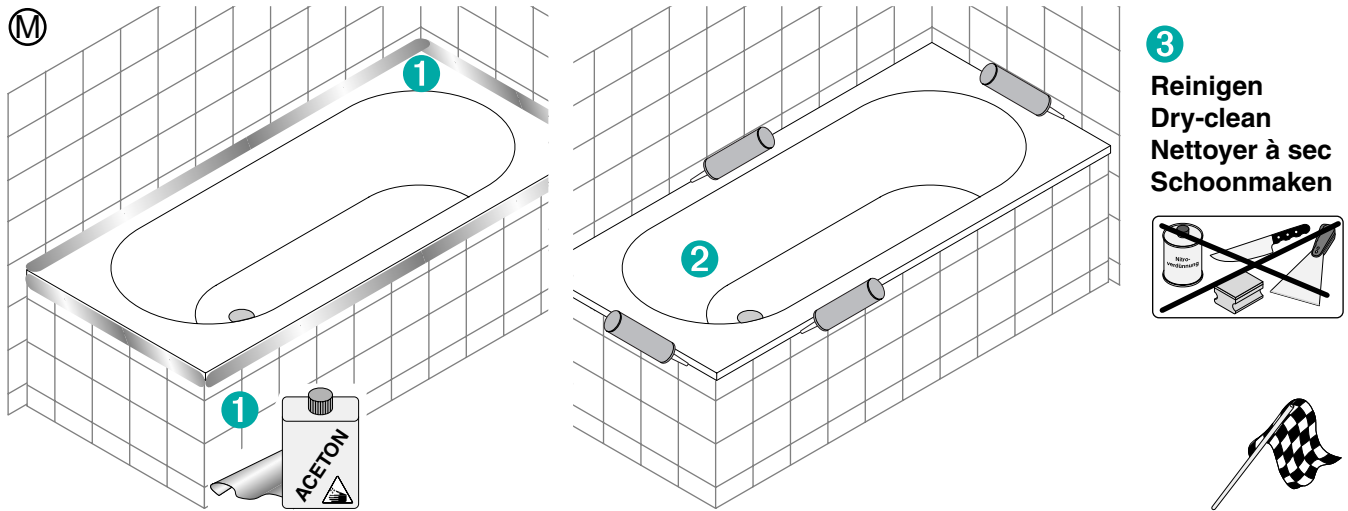
Achtung: Die Badewanne muss an der Wand befestigt werden, z.B. mit den BetteWannenankern

Attention: Secure the bath to the wall e.g. by means of BetteWallbrackets or alternative

Attention: La baignoire doit être fixée au mur, par exemple à l'aide de crochets muraux

Let op !! De badkuip moet aan de wand bevestigd worden, bijv. met de BetteWandhaken

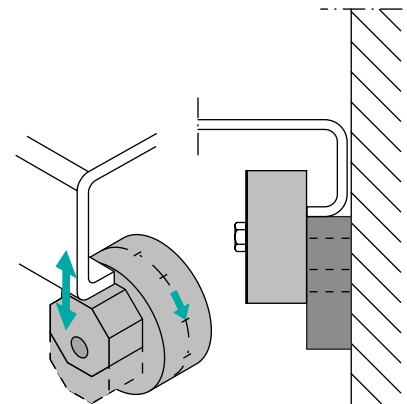
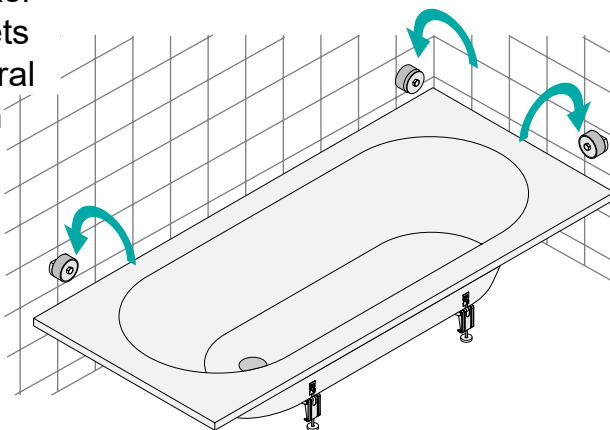
BETTEBADEWANNENFUSS INSTALLATION



Optional:

- DE Wannenanker
- EN Wall Brackets
- FR Crochet Mural
- NL Wandhaken

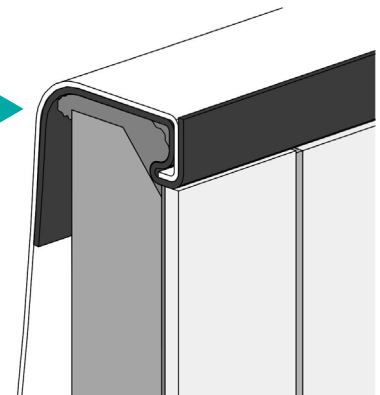
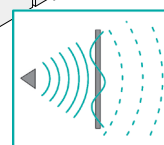
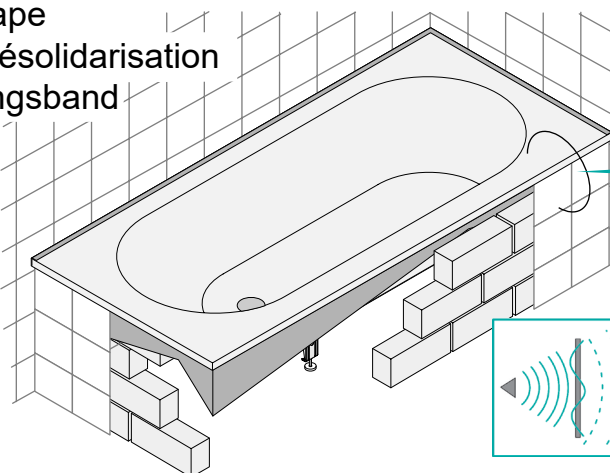
Art.-Nr: Z0008669



Optional:

- DE Entkopplungsband
- EN Insulating tape
- FR Bande de désolidarisation
- NL Ontkoppelingsband

Art.-Nr: B57-0402



BETTEBADEWANNENFUSS INSTALLATION

Optional:

DE Wannen-Trennband

EN Bath divider

FR Bande de désolidarisation

NL Ontkoppelingsband

Art.-Nr: B57-0407

