

FixFit

Wandanschluss E ohne Rückflussverhinderer

Oberfläche: **Chrom** Artikelnummer: **27454000**



Beschreibung

Merkmale

- Anschlusswinkel aus Metall
- Anschlussart: G 1/2
- für Brauseschläuche mit beidseitig konischer oder zylindrischer Mutter
- Material Abdeckung: Kunststoff

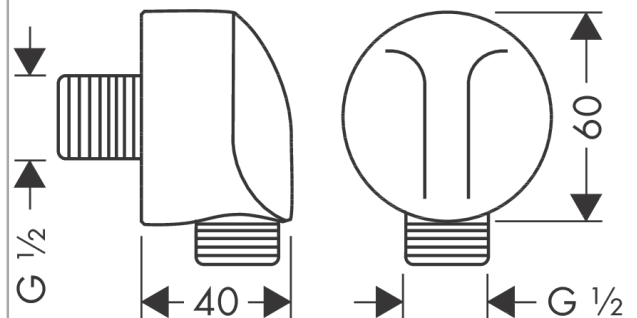
Designpreise



Produktabbildung



Maßzeichnung

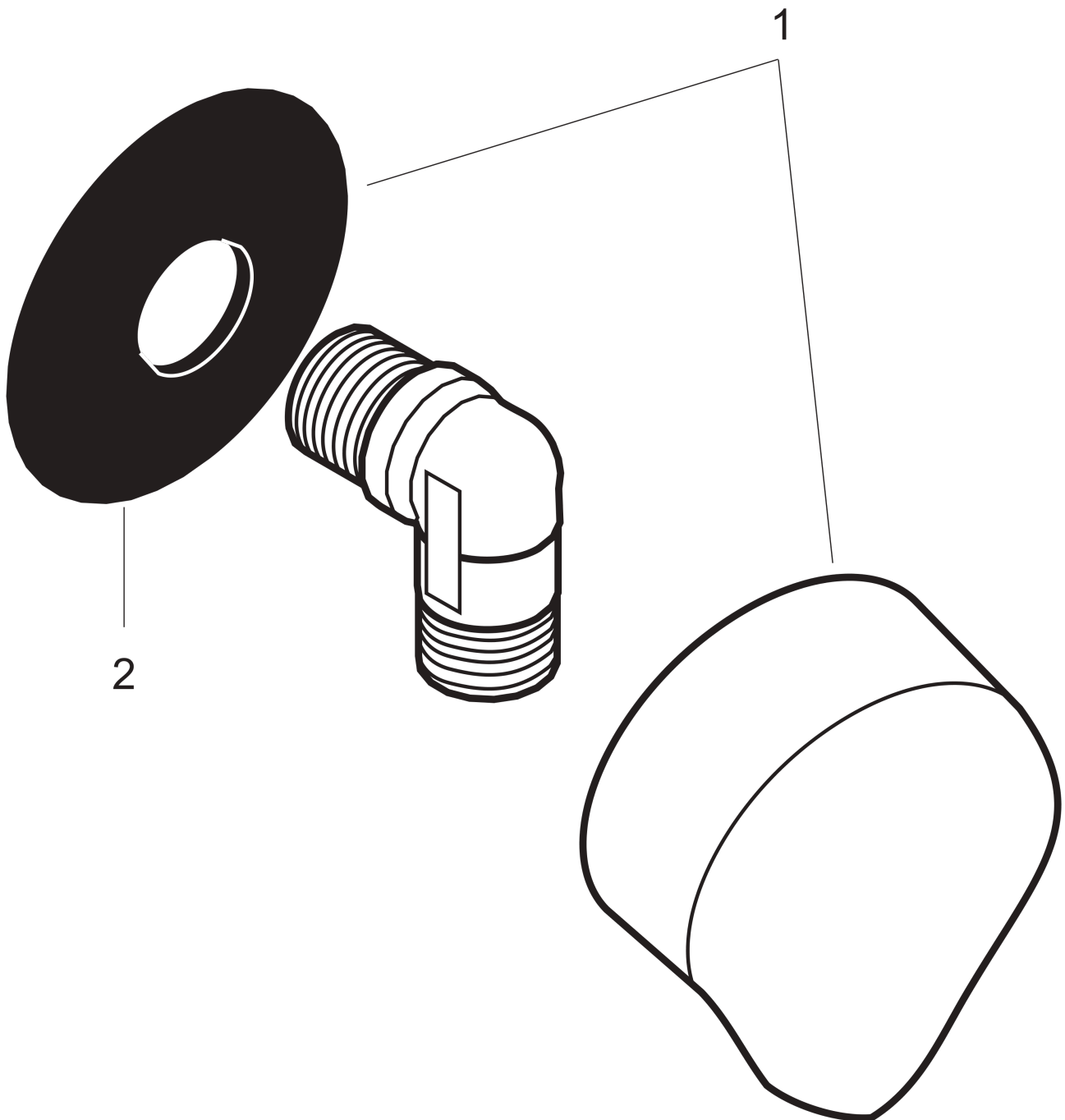


FixFit
Wandanschluss E ohne Rückflussverhinderer
 Oberfläche: **Chrom** Artikelnummer: **27454000**



Explosionszeichnung

Baujahr: >12/87



FixFit
Wandanschluss E ohne Rückflussverhinderer
 Oberfläche: **Chrom** Artikelnummer: **27454000**



Ersatzteilliste

Baujahr: >12/87

Pos.	Beschreibung	Artikelnummer	PG	VE
1	Abdeckung	97454000	8	1
2	Halteelement	98557000	2	1