

## iBox universal Grundkörper

Oberfläche: k.a. Artikelnummer: **01800180**



### Beschreibung

#### Merkmale

- passend für alle Brausen-, Wannen- und Thermostat-Fertigsets Unterputz
- Anschlussgewinde Rp 3/4
- Anschlussgröße: DN20
- rotationssymmetrische Montage
- schallentkoppelte Montage
- Minimale Einbautiefe: 80 mm
- Maximale Einbautiefe: 108 mm
- DVGW NW-6506CQ0125
- DVGW NW-6506BN0685
- EPD Basic Sets

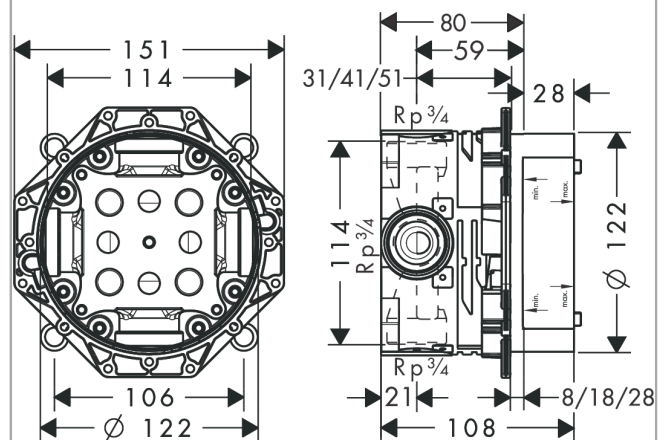
### Zertifikate / Nachhaltigkeit



### Produktabbildung



### Maßzeichnung



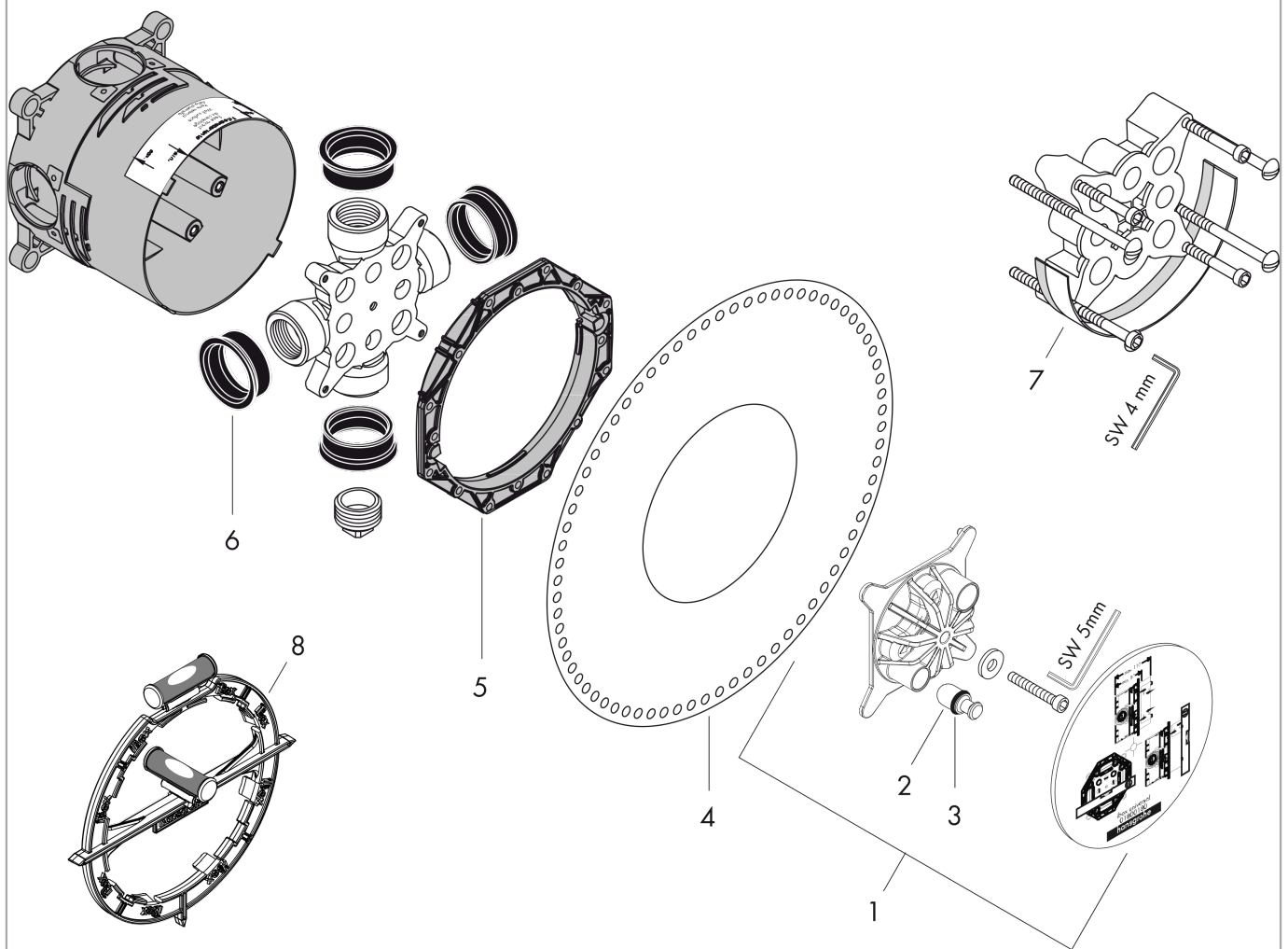
**iBox universal**  
**Grundkörper**

Oberfläche: k.a. Artikelnummer: **01800180**



Explosionszeichnung

Baujahr: >04/19



**iBox universal  
Grundkörper**

Oberfläche: **k.a.** Artikelnummer: **01800180**



**Ersatzteilliste**

Baujahr: >04/19

Pos.	Beschreibung	Artikelnummer	PG	VE
1	Spülblock kpl.	98560000	10	1
2	Stopfen Ø 12 mm	97611000	4	1
3	O-Ring 9x2	98119000	1	1
4	Dichtmanschette	96445000	3	1
5	Verstellring	98797000	9	1
6	Dichtung	97739000	1	1
7	Verlängerung 25 mm	13595000	98	1
8	Montagehilfe	93500000	98	1
a	Service Set	92874000	21	1
b	Montageschienen-set	96615000	98	1
c	Adapter für vertauschte Anschlüsse	93181000	18	1
d	Ausgleichsset 1°	95521000	16	1
e	Reduziernippel	97759000	5	1
f	Reduziernippel	97759980	11	1